

**Aku strunová sekačka/křovinořez SHARE 20V / CZ**  
**Aku strunová kosačka/křovinořez SHARE 20V / SK**  
**Akkus damilos szegélynyíró/fűkasza SHARE 20V / HU**  
**Akku-Motorsense SHARE 20V / DE**  
**Cordless Grass Trimmer/Bushcutter SHARE 20V / EN**



**Původní návod k použití**

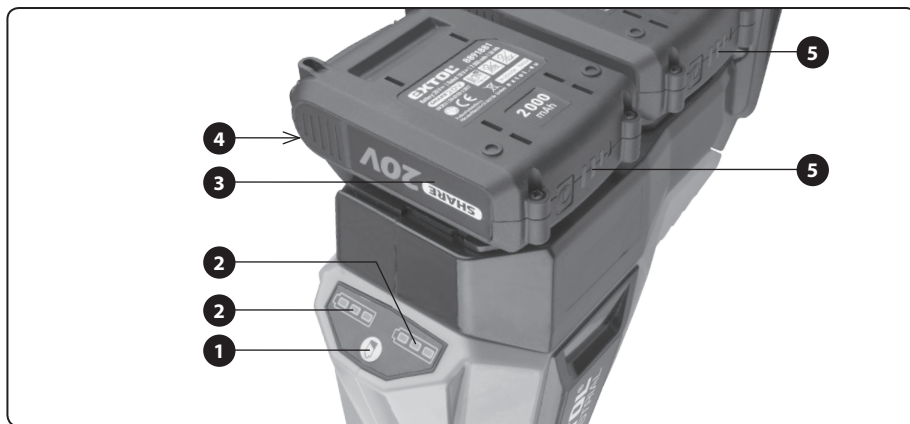
**Preklad pôvodného  
návodu na použitie**

**Az eredeti használati  
utasítás fordítása**

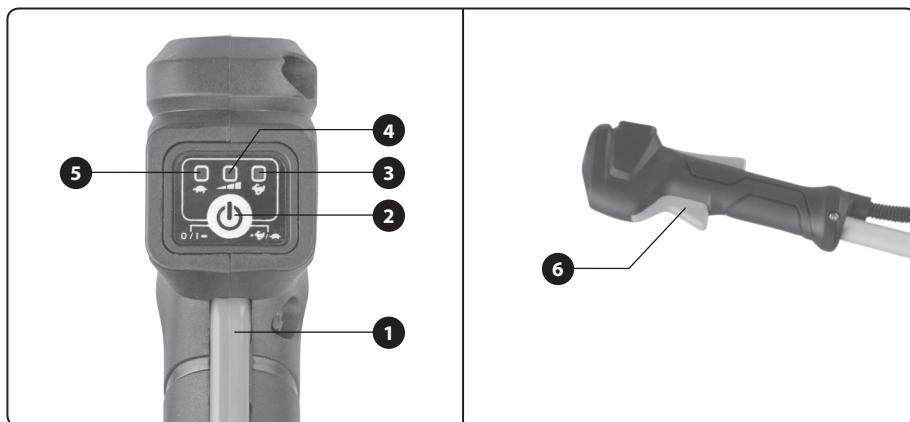
**Übersetzung der  
ursprünglichen  
Bedienungsanleitung**

**Translation of the original  
user's manual**

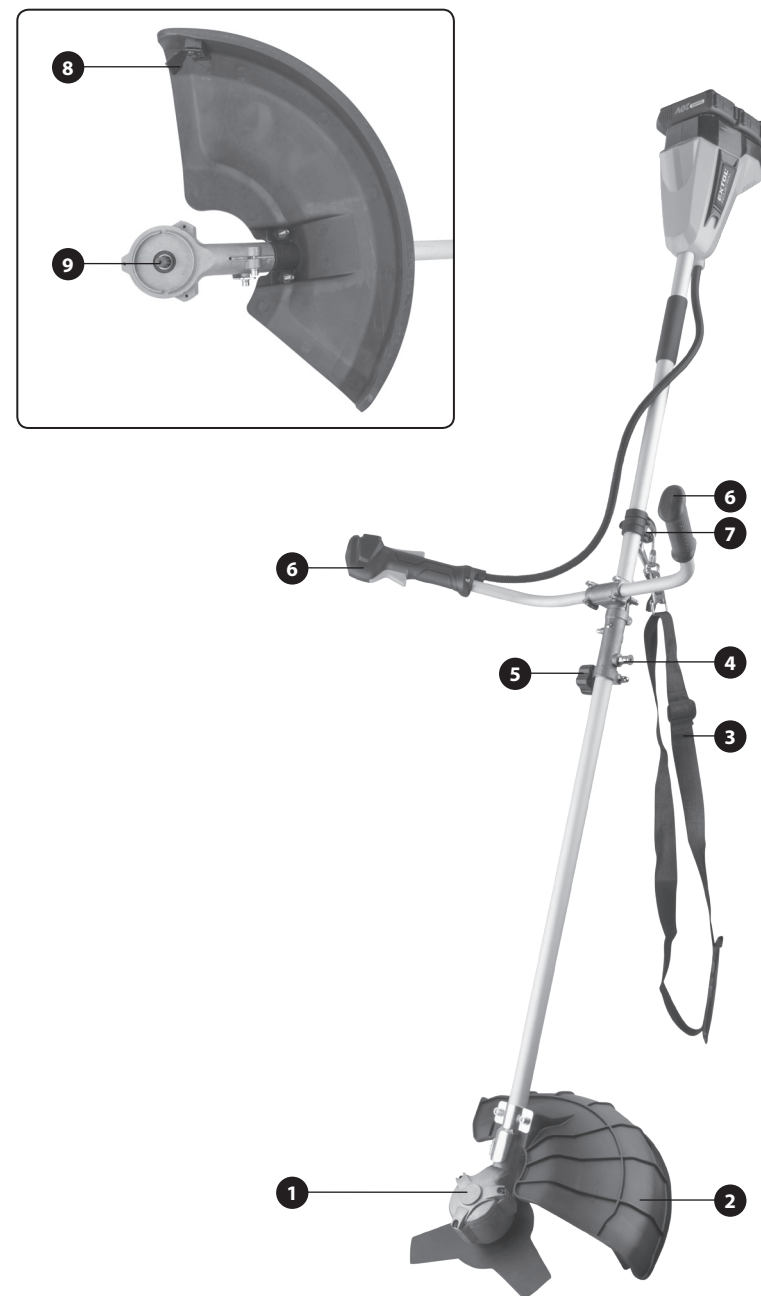
CZ / SOUČÁSTI A OVLÁDACÍ PRVKY  
 SK / SÚČASTI A OVLÁDACIE PRVKY  
 HU / A KÉSZÜLÉK RÉSZEI ÉS A MŰKÖDTETŐ ELEMEK  
 DE / BESTANDTEILE UND BEDIENELEMENTE  
 EN / PARTS AND CONTROL ELEMENTS



Obr. 1 / 1.ábra / Abb. 1 / Fig. 1

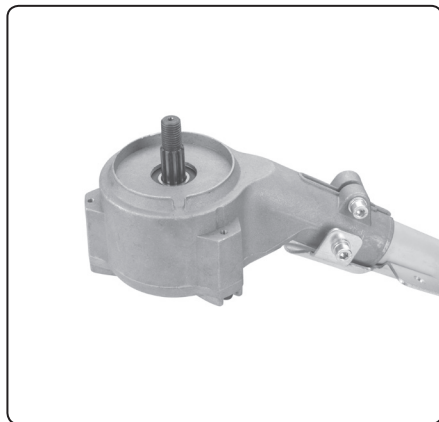


Obr. 2 / 2.ábra / Abb. 2 / Fig. 2

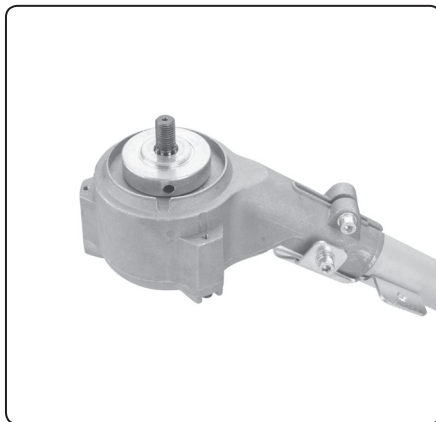


Obr. 3 / 3.ábra / Abb. 3 / Fig. 3

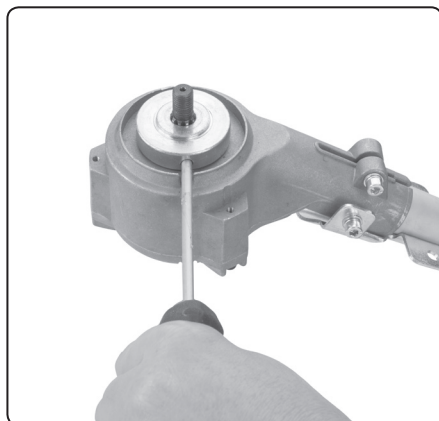
**CZ / INSTALACE 3T HVÉZDICE  
SK / INŠTALÁCIA 3T HVIEZDICE  
HU / A 3-ÁGÚ KÉS FELSZERELÉSE  
DE/ MONTAGE DES 3T STERNS  
EN / INSTALLING THE 3T STAR BLADE**



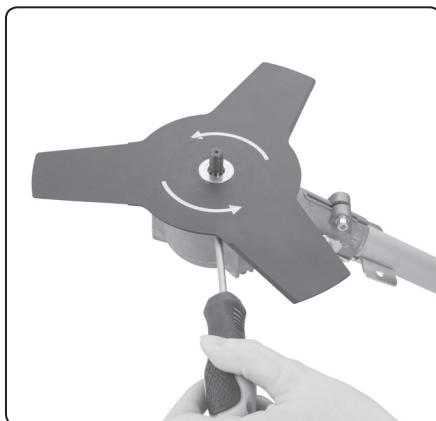
Obr. 4a / 4a.ábra / Abb. 4a / Fig. 4a



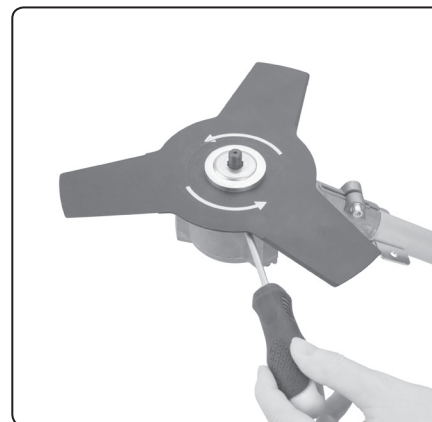
Obr. 4b / 4b.ábra / Abb. 4b / Fig. 4b



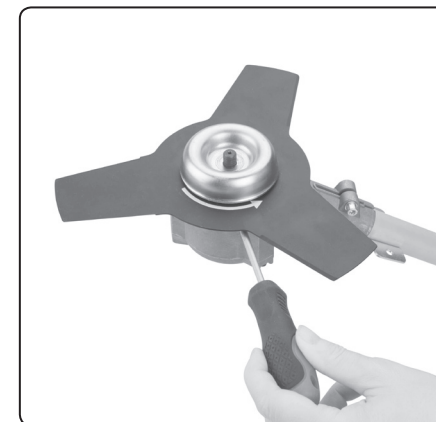
Obr. 4c / 4c.ábra / Abb. 4c / Fig. 4c



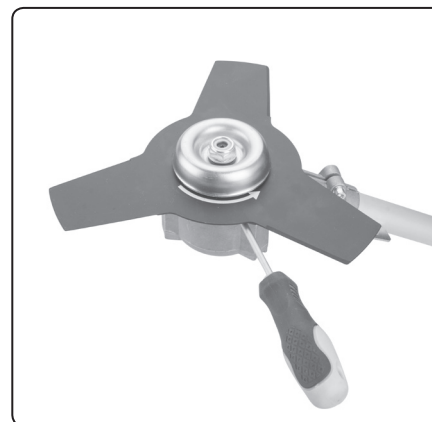
Obr. 4d / 4d.ábra / Abb. 4d / Fig. 4d



Obr. 4e / 4e.ábra / Abb. 4e / Fig. 4e



Obr. 4f / 4f.ábra / Abb. 4f / Fig. 4f



Obr. 4g / 4g.ábra / Abb. 4g / Fig. 4g

**CZ / INSTALACE HLAVY SE STRUNOU**  
**SK / INŠTALÁCIA HLAVY SO STRUNOU**  
**HU / A DAMILOS FEJ FELSZERELÉSE**  
**DE / MONTAGE DES MÄHKOPFS MIT DEM FADEN**  
**EN / INSTALLING THE TRIMMER HEAD WITH LINE**



Obr. 5a / 5a.ábra / Abb. 5a / Fig. 5a



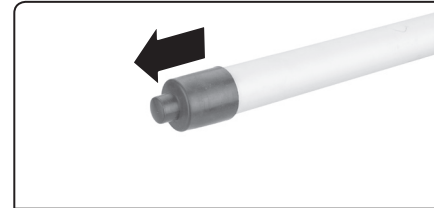
Obr. 5b / 5b.ábra / Abb. 5b / Fig. 5b

**CZ / INSTALACE OCHRANNÉHO KRYTU**  
**SK / INŠTALÁCIA OCHRANNÉHO KRYTU**  
**HU / A VÉDŐBURKOLAT FELSZERELÉSE**  
**DE / INSTALLATION DER SCHUTZHAUBE**  
**EN / INSTALLING THE GUARD**

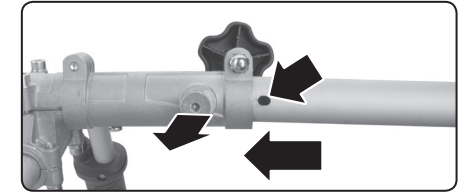


Obr. 6 / 6.ábra / Abb. 6 / Fig. 6

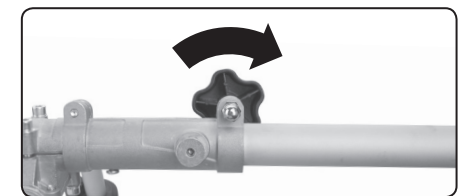
**CZ / SPOJENÍ TRUBEK**  
**SK / SPOJENIE RÚROK**  
**HU / A CSÖVEK CSATLAKOZTATÁSA**  
**DE / VERBINDUNG DER STANGEN**  
**EN / CONNECTING THE POLES**



Obr. 7a / 7a.ábra / Abb. 7a / Fig. 7a

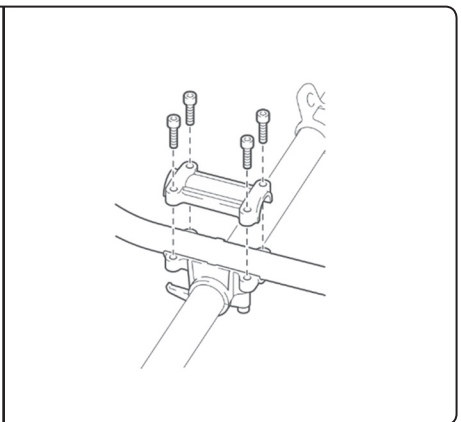
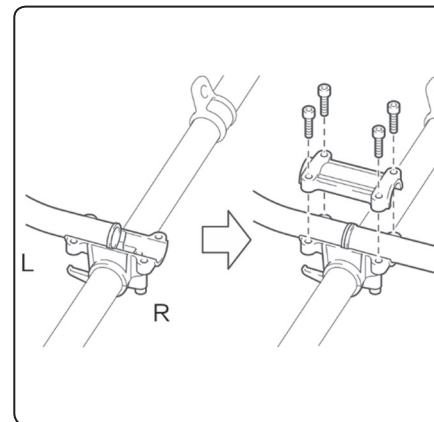


Obr. 7b / 7b.ábra / Abb. 7b / Fig. 7b

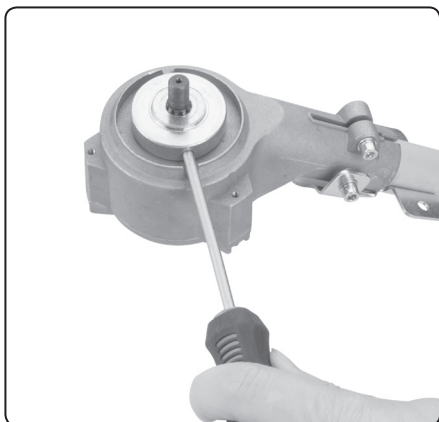


Obr. 7c / 7c.ábra / Abb. 7c / Fig. 7c

**CZ / INSTALACE RUKOJETÍ (ŘIDÍTEK)**  
**SK / INŠTALÁCIA RUKOVÄTÍ (RIADIDIEL)**  
**HU / A FOGANTYÚ FELSZERELÉSE**  
**DE / ANBRINGEN DER GRIFFE (LENKER)**  
**EN / INSTALLING THE HANDLES**



Obr. 8a / 8a.ábra / Abb. 8a / Fig. 8a

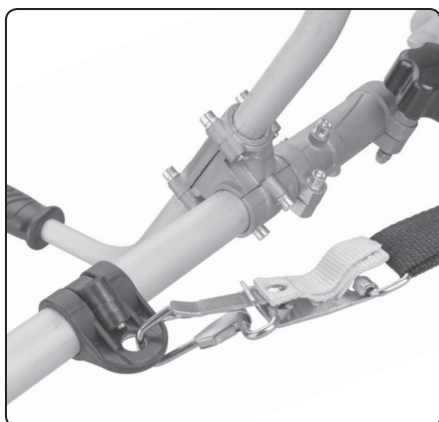


Obr. 8b / 8b.ábra / Abb. 8b / Fig. 8b

**CZ / INSTALACE A UCHYCENÍ ZÁVLAČKY POPRUHU  
SK / INŠTALÁCIA A UCHYTENIE ZÁVLAČKY POPRUHU  
HU / A VÁLLSZÍJ ÉS A TARTÓ FELSZERELÉSE  
DE / ANBRINGEN UND BEFESTIGEN DER HALTERUNG DES Gurts  
EN / INSTALLING AND ATTACHING THE SHOULDER STRAP COTTER PIN**



Obr. 9a / 9a.ábra / Abb. 9a / Fig. 9a



Obr. 9b / 9b.ábra / Abb. 9b / Fig. 9b

**CZ / ZAJIŠTĚNÍ POPRUHU NA PŘEZCE PRO NASTAVENÍ DÉLKY  
SK / ZAISTENIE POPRUHU NA PRACKE NA NASTAVENIE DĹŽKY  
HU / A VÁLLSZÍJ HOSSZÚSÁGÁNAK A BEÁLLÍTÁSA A CSATBAN  
DE / SICHERUNG DES Gurtes AN DER SCHNALLE FÜR DIE LÄNGENEINSTELLUNG  
EN / SECURING THE SHOULDER STRAP ON THE BUCKLE FOR SETTING ITS LENGTH**

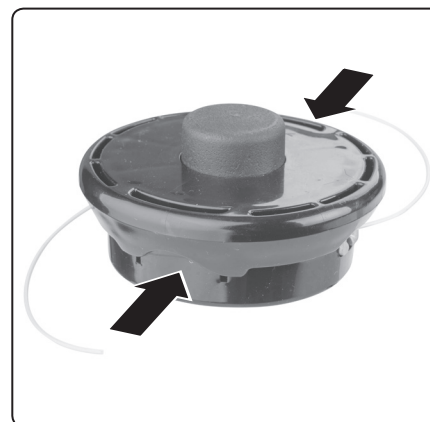


Obr. 10 / 10.ábra / Abb. 10 / Fig. 10



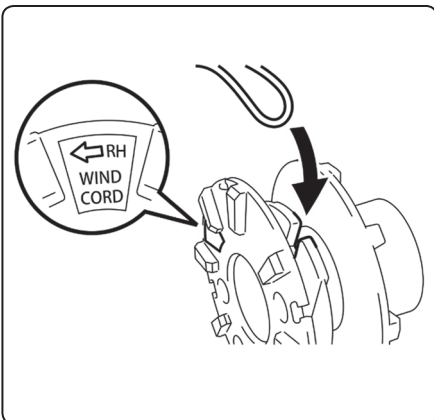
Obr. 11 / 11.ábra / Abb. 11 / Fig. 11

**CZ / VYJMUTÍ CÍVKY PRO STRUNU  
SK / VYBRATIE CIEVKY PRE STRUNU  
HU / A DAMILORSÓ KISZERELÉSE  
DE / HERAUSNAHME DER FADENROLLE  
EN / REMOVING THE TRIMMER LINE SPOOL**

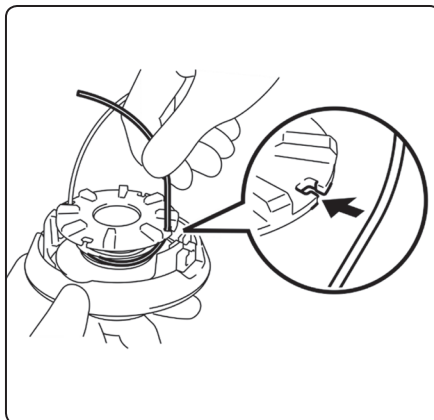


Obr. 12 / 12.ábra / Abb. 12 / Fig. 12

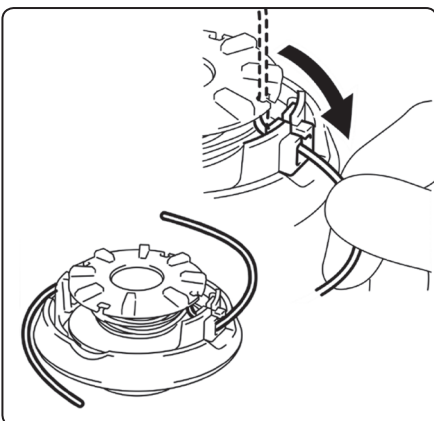
CZ / NAVINUTÍ NYLONOVÉ STRUNY  
 SK / NAVINUTIE NYLONOVEJ STRUNY  
 HU / A NEJLON DAMIL FELTEKERÉSE  
 DE / AUFWICKELN DES NYLONFADENS  
 EN / WINDING ON THE NYLON LINE



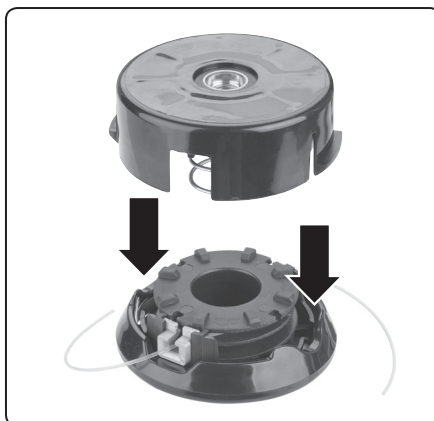
Obr. 13a / 13a.ábura / Abb. 13a / Fig. 13a



Obr. 13b / 13b.ábura / Abb. 13b / Fig. 13b



Obr. 13c / 13c.ábura / Abb. 13c / Fig. 13c



Obr. 13d / 13d.ábura / Abb. 13d / Fig. 13d

## Úvod

Vážený zákazníku,

děkujeme za důvěru, kterou jste projevili značce Extol® zakoupením tohoto výrobku.

Výrobek byl podroben testům spolehlivosti, bezpečnosti a kvality předepsaných normami a předpisy Evropské unie.

S jakýmkoli dotazy se obraťte na naše zákaznické a poradenské centrum:

**www.extol.cz info@madalbal.cz Tel.: +420 577 599 777**

**Výrobce:** Madal Bal a. s., Průmyslová zóna Příluky 244, 76001 Zlín, Česká republika

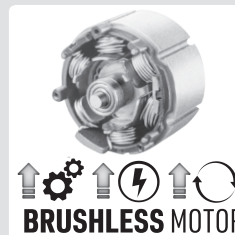
**Datum vydání:** 10. 1. 2024

## I. Charakteristika – účel použití



Silná aku strunová sekačka/křovinořez s řídítky **Extol® Industrial** na **dvě 20V** baterie aku programu **Extol® SHARE 20V** je s použitím struny určena k sekání nižší trávy nebo s použitím ocelové 3T hvězdičky k sekání vysoké trávy nebo suché trávy, vysokých kopřiv a keřů a podrostu s průměrem kmene až 4 cm. Lze sekát i mokrou travu, avšak hlava by se neměla ponořovat do vody, protože je v ní motor. Díky inovativnímu umístění malého, ale výkonného „brushless“ motoru dole v sekací hlavě není nutné přenášet otáčky celým tělem stroje pomocí rotujícího bowdenu, ale tělem stroje vede jen el. kabel. Díky tomu je sekačka lehká, tichá a má **nízké vibrace**.

- ✓ Sekačka je při práci vedena dvěma předními rukojetmi (řídítky) a díky dokonalému vyvážení a nesením zátěže na popruhu přes rameno, uživatel sekačkou jen pohybuje ze strany na stranu.
- ✓ Ovládací tlačítka jsou na jedné rukojeti s možností nastavení tří rychlostí otáček vzhledem k sekání porostu. Otáčky jsou v rámci přednastaveného rychlostního stupně regulovatelné mírou stisknutí provozního spínače.
- ✓ Prodloužení struny na požadovanou délku je poloautomatické- klepnutím stlačitelné středové části hlavy o zem při otáčkách za pohonu motorem se struna prodlouží.
- ✓ Aku sekačka/křovinořez je vybaven tlačítkem a LED kontrolkami pro zjištění úrovně nabití každé baterie.
- ✓ **Brushless motor** - tj. motor bez uhlíkových kartáčů má větší výkon při nižší spotřebě el. energie pro delší výdrž baterie a má také delší životnost.
- ✓ Nepřítomnost napájecího kabelu poskytuje volnost pohybu při práci.
- ✓ Aku sekačka je součástí řady **aku nářadí SHARE 20V** napájeného stejnou Li-ion baterií.
- ✓ Varianta s obj. číslem **Extol® Premium 8791900** je dodávána s Li-ion bateriemi **2x 2000 mAh 20V (obj. č.: 8891881)** a nabíječkou **2x 3,5 A (obj.č.: 8891894)**.
- ✓ Varianta s obj. číslem **Extol® Premium 8791901** je dodávána **bez baterie a bez nabíječky** za nižší prodejní cenu pro případ, když má uživatel baterii a nabíječku již zakoupenou s jiným aku nářadím z **aku programu SHARE 20V**. Pro napájení aku sekačky lze použít kombinace baterií **SHARE 20V** s různými kapacitami (např. 2 000 mAh s 4 000 mAh).



ONE-BATTERY SYSTEM  
**SHARE 20V**



## BATERIE A NABÍJEČKY AKU PROGRAMU SHARE 20V K ZAKOUPENÍ V PŘÍPADĚ POTŘEBY

Baterie SHARE 20 V	Označení modelu (Objednávací číslo)	Nabíječky SHARE 20 V	Označení modelu (Objednávací číslo)
Baterie 8 000 mAh	Extol® 8891886	4 A nabíječka	Extol® 8891892
Baterie 6 000 mAh	Extol® 8891885	2× 3,5 A nabíječka (pro 2 baterie)	Extol® 8891894
Baterie 5 000 mAh	Extol® 8891884	4× 3,5 A nabíječka (pro 4 baterie)*	Extol® 8891895
Baterie 4 000 mAh	Extol® 8891882	2,4 A nabíječka	Extol® 8891893
Baterie 2 000 mAh	Extol® 8891881	* Po nabití 2 baterií nabije další 2.	<b>Tabulka 1</b>

### BATERIE PRO AKU NÁŘADÍ ŘADY SHARE 20V

✓ Li-ion baterie řady **SHARE 20 V** jsou velice kvalitní s dlouhou životností a jsou určeny pro náročnou práci s aku nářadím.

✓ Pro zajištění dlouhodobého vysokého výkonu baterií aku programu **SHARE 20 V** (životnosti) oproti levným Li-ion bateriím disponují řadou ochranných funkcí řízených komplexní řídicí elektronikou, která je přímo v baterii. Jedná se např. o tyto funkce:

- **pečlivé řízení procesu nabíjení** (šetrný kontrolovaný náběh nabíjecího napětí a proudu, ochrana proti nadproudu či přepětí, ochrana proti přebíjení-ukončení procesu nabíjení).
- **ochrana proti přetížení** (proti velkému odběru proudu nadměrným zatížením stroje).
- **ochrana proti přetížení při nízkých nebo vysokých teplotách – při nízké nebo vysoké teplotě se přirozeně snižuje kapacita baterie a výkon nářadí** (teplota pro použití baterie -10° až +40°C).
- **nepřetržitě snímání a vyhodnocování teploty, napětí a vstupního/výstupního proudu.**
- **spánkový mód** – při nečinnosti nářadí dojde k uspání baterie pro minimalizaci samovybití; při spuštění nářadí se baterie uvede do provozního režimu.
- **ochrana proti podprahovému vybití** (vybití pod určitou mez, která je pro baterii škodlivá; baterie ukončí dodávku proudu při mezním vybití).
- baterie **SHARE 20 V** splňují technické požadavky norem: **EN 62841; EN 62133; UN 38.3**

✓ Díky velmi pomalému samovybití Li-ion baterie, může být baterie připravena k použití i dlouho po nabití, navíc Li-ion baterii lze dobít kdykoli, nezávisle na úrovni nabití, aniž by se tím snižovala její kapacita.



## II. Technická specifikace

Označení modelu (objednávací číslo)	8791900 (varianta s baterií a nabíječkou) 2× Li-ion baterie 2000 mAh 20 V (obj. č.8891881) nabíječka 2× 3,5 A (obj. č.8891894) 8791901 (varianta bez baterie a bez nabíječky)
-------------------------------------	--

Max. svorkové napětí baterie bez zatížení	20 V DC
Svorkové napětí baterie při zatížení	18 V DC
Požadovaný počet baterií pro provoz	2
Otáčky bez zatížení	3 800/5 000/Max. 6 700 min <sup>-1</sup>
Materiál/Průměr/Délka struny	Nylon/1,5 mm/3 m
Záběr sekání se strunou/3T hvězdicí	380 mm/255 mm
Nastavení délky struny	poloautomatické (nárazem středové části o zem při otáčkách)

Materiál/Thoušťka/Průměr 3T hvězdice	Ocel/1,4 mm/255 mm
Okolní teplota pro provoz	-10°C až +40°C
Výška sekačky	181 cm
Automatické vypnutí při nečinnosti	ANO
Hmotnost sekačky s 3T hvězdicí (bez baterie)	4,2 kg
Hmotnost sekačky s hlavou se strunou (bez baterie)	4,0 kg
Hmotnost baterie 2000 mAh	0,4 kg
Hmotnost baterie 4000 mAh	0,6 kg

### Doba výdrže při intenzivní zátěži

2× 2000 mAh baterie	15 min.
2× 4000 mAh baterie	> 30 min.
Hladina akustického tlaku L <sub>pA</sub> ; nejistota K	83,6 dB (A); K= ±3 dB (A)
Hladina akustického výkonu L <sub>WA</sub> ; nejistota K	93,7 dB (A); K= ±2,6 dB (A)
Garantovaná hladina akustického výkonu (2000/14 ES)	96 dB (A)

### Hladina vibrací na rukojeti (součet tří os); nejistota K

Přední rukojeť	a <sub>h</sub> 1,457 m/s <sup>2</sup> ; K= ± 1,5 m/s <sup>2</sup>
----------------	---

• Deklarovaná souhrnná hodnota vibrací a deklarovaná hodnota emise hluku se změřila v souladu se standardní zkušební metodou a smí se použít pro porovnání jednoho nářadí s jiným. Deklarovaná souhrnná hodnota vibrací a deklarovaná hodnota emise hluku se smí také použít k předběžnému stanovení expozice.

### ! VÝSTRAHA

- Emise vibrací a hluku během skutečného používání nářadí se může lišit od deklarovaných hodnot v závislosti na způsobu, jakým se nářadí používá, zejména jaký se opracovává druh obrobku.
- Je nutné určit bezpečnostní měření k ochraně obsluhující osoby, která jsou založena na zhodnocení expozice ve skutečných podmínkách používání (počítat se všemi částmi pracovního cyklu, jako je čas, po který je nářadí vypnuto a kdy běží naprázdno kromě času spuštění).

### III. Součásti a ovládací prvky

#### Obr.1, pozice-popis

- 1) Tlačítko pro zjištění úrovně nabití baterií
- 2) LED kontrolky signalizující úroveň nabití obou baterií
- 3) Baterie
- 4) Tlačítko pro odejmutí baterie
- 5) Tlačítko a LED kontrolky na baterii pro zjištění úrovně nabití

#### Obr.2, pozice-popis

- 1) Tlačítko pro odjištění provozního spínače
- 2) Tlačítko pro zapnutí/vypnutí sekačky (není pro uvedení do otáček)
- 3) Kontrolka signalizace nastavení nejvyšších otáček (symbol zajíce)
- 4) Kontrolka signalizace nastavení středních otáček
- 5) Kontrolka signalizace nastavení nejnižších otáček (symbol želvy)
- 6) Provozní spínač pro uvedení do provozu

#### Obr.3, pozice-popis

- 1) Hlava s uloženým motorem
- 2) Ochranný kryt
- 3) Ramenní popruh
- 4) Čep pro spojení dolní a horní trubky
- 5) Zajišťovací šroub
- 6) Rukojeti řídítek
- 7) Posunovatelná úchytky závlačky popruhu
- 8) Nůž pro odříznutí nadbytečné délky struny
- 9) Vřeten

#### ⚠ VÝSTRAHA

- Před přípravou stroje k použití si přečtěte celý návod k použití a ponechte jej přiložený u výrobku, aby se s ním obsluha mohla seznámit. Pokud výrobek komukoli půjčujete nebo jej prodáváte, přiložte k němu i tento návod k použití. Zamezte poškození tohoto návodu. Výrobce nenese odpovědnost za škody či zranění vzniklá používáním přístroje, které je v rozporu s tímto návodem. Před použitím přístroje se seznamte

se všemi jeho ovládacími prvky a součástmi a také se způsobem vypnutí přístroje, abyste jej mohli ihned vypnout v případě nebezpečné situace a se správným používáním stroje. Před použitím zkontrolujte pevné upevnění všech součástí a zkontrolujte, zda nějaká část přístroje jako např. bezpečnostní ochranné prvky nejsou poškozeny, či špatně nainstalovány nebo zda nechybí na svém místě. Rovněž zkontrolujte ochranný kryt a DC konektory baterie a nabíječky a také zkontrolujte, zda nabíječka nemá poškozenou izolaci napájecího kabelu či zásuvkovou vidlici. Aku nářadí, baterii, nabíječku s poškozenými nebo chybějícími částmi nepoužívejte a zajistěte jejich opravu či náhradu v autorizovaném servisu značky Extol® - viz kapitola Servis a údržba nebo webové stránky v úvodu návodu.

### IV. Nabití baterie

- Pro ověření úrovně nabití baterie stiskněte tlačítko na baterii a podle počtu svítících diod a předpokládané době provozu a zátěži, baterii v případě potřeby dobijte. Je-li baterie plně nabitá, svítí všechny LED diody. Baterii lze nabít z jakékoli úrovně nabití, aniž by se tím snižovala její kapacita.

#### ⚠ UPOZORNĚNÍ

- K napájení aku sekačky smí být použity pouze baterie uvedené v tabulce 1 a k jejich nabití smí být použity pouze uvedené nabíječky. Použití jiné nabíječky by mohlo způsobit požár či výbuch v důsledku nevhodných nabíjecích parametrů.

#### ⚠ UPOZORNĚNÍ

- Baterii nabíjejte v rozmezí okolní teploty 10°C-40°C.

#### a) Baterii nejprve zasuňte do drážek určené nabíječky.

#### b) Před připojením nabíječky ke zdroji el. proudu zkontrolujte, zda napětí v zásuvce odpovídá rozmezí 220-240 V ~50 Hz a zda nabíječka nemá poškozený přívodní kabel (např. izolaci), kryt, nabíjecí konektory apod. Rovněž zkontrolujte stav baterie.

#### ⚠ VÝSTRAHA

- Je-li nabíječka nebo baterie poškozena, nepoužívejte je a zajistěte jejich náhradu za bezvadnou originální od výrobce.

#### c) Nabíječku připojte ke zdroji el. proudu.

- U nabíječky **Extol® Premium 8891894** (model s nabíjecím proudem **2x 3,5 A**) při nabíjení baterie svítí červená kontrolka a bliká zelená a po plném nabití svítí jenom zelená kontrolka. Pokud v příslušném místě nabíječky není zasunuta baterie, bude svítit pouze červená kontrolka.
- U nabíječky **Extol® Premium 8891893** (model s nabíjecím proudem 2,4 A) je proces nabíjení signalizován zeleně blikající diodou při červeně svítící diodě a plně nabití je signalizováno pouze zeleně svítící kontrolkou. U nabíječky **Extol® Premium 8891892** (model s nabíjecím proudem 4 A) je proces nabíjení signalizován pouze červeně svítící LED kontrolkou a proces plného nabití pouze zeleně svítící LED kontrolkou. Úroveň nabití baterie lze sledovat dle počtu svítících LED kontrolky na baterii, které svítí při nabíjení baterie. Právo na změnu výše uvedené signalizace procesu nabíjení a nabití u všech nabíječek vyhrazeno na možnou změnu ve výrobě.
- Po plném nabití baterie nabíječka automaticky ukončí nabíjení. Nemůže dojít k přebíjení baterie.

#### PŘIBLIŽNÉ DOBY NABÍJENÍ BATERIÍ

Baterie SHARE 20 V	4 A nabíječka Extol® 8891892	2,4 A nabíječka Extol® 8891893
8 000 mAh	120 min.	200 min.
6 000 mAh	90 min.	150 min.
5 000 mAh	65 min.	110 min.
4 000 mAh	60 min.	100 min.
2 000 mAh	30 min.	50 min.

Baterie SHARE 20 V	2x 3,5 A nabíječka Extol® 8891894 (pro 2 baterie) 4x 3,5 A nabíječka Extol® 8891895 (pro 4 baterie)
8 000 mAh	140 min.
6 000 mAh	105 min.
5 000 mAh	70 min.
4 000 mAh	60 min.
2 000 mAh	35 min.

Tabulka 2

#### d) Po nabití nejprve odpojte nabíječku od zdroje el. proudu a poté z drážek nabíječky vysuňte baterii po stisknutí a přidržení tlačítka na baterii.

### V. Sestavení a nastavení sekačky

#### ⚠ VÝSTRAHA

- Montážní či servisní (údržbové) úkony provádějte při odejmuté baterii z aku nářadí.
- Sekačku sestavte dle obr.2 až 9. Všechny připevňovací prvky řádně dotáhněte, přesvědčte se o pevném zajištění. 3T hvězdicí nainstalujte v souladu s vyznačeným směrem otáčení dle šipek na 3T hvězdicí a dle šipky na krytu sekačky.



#### ⚠ VÝSTRAHA

- Do sekačky používejte pouze originální a nepoškozené díly a příslušenství výrobce, zejména strunu, 3T hvězdicí, hlavu na strunu apod., jinak by mohlo dojít k poškození sekačky a zranění osob. Před použitím zkontrolujte, zda 3T hvězdicí není deformovaná, nemá trhliny apod.
- Do sekačky neinstalujte jiný typ nože, než je originální nůž, obj.č. 8791900C.
- Sekačku vždy používejte s nainstalovaným nepoškozeným originálním ochranným krytem.
- Pro sekání vyšší trávy používejte 3T hvězdicí, jinak se bude tráva namotávat na hlavu sekačky.
- Sekačka je určena pro použití dle obr.11, kdy rukama držíte přední rukojeti (řídítka) a sekačkou pohybujete ze strany na stranu a hmotnost je nesena popruhem a protiváhou baterií - pro pohodlné držení a práci je nutné posunout rukojeti (řídítka) a závlačku na tyči. Pozor! Před nastavením zasuňte do příslušného místa baterie, které vytvářejí protiváhu, jinak nastavení pro optimální držení nebude možné.

#### ZAPNUTÍ/VYPNUTÍ/REGULACE OTÁČEK

#### ZAPNUTÍ/REGULACE OTÁČEK

- Sekačku zapněte/vypněte stisknutím a přidržením tlačítka (obr.2, pozice 2). Po zapnutí lze stiskáváním stejného tlačítka nastavit nejvyšší otáčky (symbol zajíce), nejnižší



otáčky (symbol želvy), střední otáčky (symbol klínku). Pro uvedení do otáček stiskněte nejprve odjišťovací tlačítko (Obr.2, pozice 1) a poté provozní spínač (obr.2, pozice 6), mírou stisknutí provozního spínače se regulují otáčky v rámci přednastaveného rychlostního stupně.

## VYPNUTÍ

- Pro vypnutí pohonu uvolněte provozní spínač (obr.2, pozice 6). Při nečinnosti dojde k automatickému vypnutí sekačky.

## ! UPOZORNĚNÍ

- Pokud během chodu sekačky bude patrný nestandardní zvuk, vibrace či chod, pilu ihned vypněte a odstraňte příčinu nestandardního chodu. Je-li nestandardní chod způsoben závadou uvnitř přístroje, jeho opravu zajistěte v autorizovaném servisu značky Extol® prostřednictvím obchodníka, u kterého jste výrobek zakoupili.

## ODVINUTÍ STRUNY NA POŽADOVANOU DÉLKU

- Prodloužení struny na požadovanou délku je poloautomatické. Při otáčkách za pohonu motorem stlačitelným středovým výstupkem na sekací hlavě krátce narazte na zem a poté oddalte a při otáčkách dojde k odvinutí struny. Nadbytečná délka struny bude nožem ve spodní části krytu odříznuta. Pokud je prodloužení nedostatečné, uvedený postup opakujte.

Pro použití sekačku očistěte. Ke zbavení nánosů na krytu použijte například špachtli, případně navinutou trávu rukou odstraňte.

## VI. Údržba a servis

- Používejte pouze originální náhradní díly a příslušenství výrobce.
- Pravidelně prohlížejte a udržujte stroj. Nechejte stroj opravovat pouze v autorizovaných servisech.

## INSTALACE NOVÉ STRUNY

### ! VÝSTRAHA

- Nikdy do sekačky neinstalujte kovové dráty, textilní vlákna, provázky apod., použijte pouze nylonovou strunu o průměru 1,5 mm určenou pro strunové sekačky (originální struna navinutá na cívce výrobce- obj.č.: 8791900A).

- Na cívku použijte strunu v celkové délce max. 3 m.

1. Horní kryt hlavy se strunou sejměte dle obr.12. Nejprve prsty současně stlačte obě části v místech dle šipek na obr.12 a poté horní část sejměte (odejmutý kryt na obr.13d).
2. Strunu v polovině délky ohněte a ohyb vsuňte do zářezu a strunu pevně navijete nejprve na jednu polovinu cívky dle vyznačeného směru na cívce a poté volný konec zasuňte do zářezu v kraji cívky. Poté navijete druhou polovinu délky struny na druhou polovinu cívky v opačném směru a volný konec uchytíte v zářezu, viz. obr.13a až obr.13c. Poté na unášec nasadíte zpět kryt (obr.13d) a ujistěte se, že je kryt řádně nasazen a zajištěn, jinak by po spuštění sekačky došlo k vymrštění krytu a cívky do volného prostoru.

## ÚDRŽBA 3 T HVĚZDICE

- Je-li hvězdice poškozena, má např. trhliny, odlomky, je rotačně nevyvážená apod. - např. po nárazu na kámen, nesmí být používána, nevyvážená hvězdice způsobí nadměrné vibrace a poškození stroje (obj. č. 3 T hvězdice 8791900C). Hvězdice nesmí být opravována např. navařováním přídavných částí, nebo nesmí být nijak upravována z důvodu ovlivnění bezpečnosti při vysokých otáčkách. Broušení doporučujeme nechat provést odborníka, který si je vědom úrovně bezpečnosti, které má být dosaženo, zejména rotační vyváženosti.

### ! VÝSTRAHA

- Montážní či servisní (údržbové) úkony provádějte při odejmuté baterii z aku nářadí.



## NÁHRADNÍ DÍLY K ZAKOUPENÍ V PŘÍPADĚ POTŘEBY

Název	Obj. číslo
Cívka se strunou 	8791900A
Kompletní hlava s cívkou se strunou 	8791900B
3 T hvězdice 	8791900C
Přípevňovací prvky 3T hvězdice 	8791900D

Tabulka 3

- Zamezte vniknutí vody do stroje, stroj chraňte před deštěm, hlavu s motorem neponořujte do vody. Zamezte kontaktu plastových součástí sekačky s organickými rozpouštědly a čisticími prostředky obsahujícími čisticí písek, došlo by k poškození krytu.

## VII. Bezpečnostní pokyny pro práci se sekačkou



Stroj svým provozem vytváří elektromagnetické pole, které může negativně ovlivnit fungování aktivních či pasivních lékařských implantátů (kardiostimulátorů) a ohrozit život uživatele. Před používáním tohoto stroje se informujte u lékaře či výrobce implantátu, zda můžete s tímto strojem pracovat.

### ! VÝSTRAHA

- Nikdy nedovolte dětem, osobám se sníženou pohyblivostí, smyslovým vnímáním nebo mentálním poškozením nebo osobám s nedostatkem zkušeností a znalostí nebo osobám neznalých těchto pokynů použít tento stroj, místním nařízením smí být omezen věk obsluhy.
- Mějte na paměti, že obsluha nebo uživatel je zodpovědný za nehody nebo nebezpečí, které vzniknou jiným osobám nebo jejich majetku.
- Stroj používejte za denního světla nebo dobrého umělého osvětlení.

### ! VÝSTRAHA

- Nikdy nepracujte se strojem, jsou-li v blízkosti lidé, zejména děti nebo domácí zvířata. Udržujte minimální odstup minimálně 15 m.

- Při práci se strojem se nenahýbejte a po celou dobu udržujte rovnováhu, vždy si buďte jisti při stání na svazích a při chůzi, nikdy neběhejte.

### ! VÝSTRAHA

- Nedotýkejte se pohyblivých částí dřívě, než odpojí napájení a pohyblivé nebezpečné části.

- Při práci se strojem vždy noste pracovní obuv a dlouhé kalhoty.

- Ze stroje ojměte baterii v následujících případech:

- 1) kdykoli uživatel odejde od zdroje
- 2) před odstraněním zablokování

- 3) před kontrolou, čištěním nebo prací na stroji
- 4) po kontaktu s cizím předmětem (kámen, kořen atp.), aby se mohl stroj prohlédnout kvůli poškození
- 5) pokud stroj začne nadměrně vibrovat, je nutno okamžitě zkontrolovat.

### ! VÝSTRAHA

- Nikdy neprovazujte stroj, který má poškozeny nebo nemá vůbec ochranné kryty nebo ochrany a nemá-li je na svém místě nebo nemá namontovaná bezpečnostní zařízení.
- Nikdy nepoužívejte stroj za špatných povětrnostních podmínek, zvláště, hrozí-li riziko blesků;
- Motor zapínejte pouze v případě, když jsou ruce a nohy dostatečně daleko od žacího nástroje.
- Dávejte pozor, aby nedošlo k poranění nohou a rukou žacím nástrojem.
- Vždy zajistěte, aby nebyly ve ventilačních otvorech nečistoty.

## POUŽÍVÁNÍ A ÚDRŽBA BATERIOVÉHO NÁŘADÍ

- a) **Nářadí nabíjete pouze nabíječem, který je určen výrobcem.** Nabíječ, který může být vhodný pro jeden typ bateriové soupravy, může být při použití s jinou bateriovou soupravou příčinou nebezpečí požáru.
- b) **Nářadí používejte pouze s bateriovou soupravou, která je výslovně určena pro dané nářadí.** Používání jakýchkoli jiných bateriových souprav může být příčinou nebezpečí úrazu nebo požáru.
- c) **Není-li bateriová souprava právě používána, chraňte ji před stykem s jinými kovovými předměty jako jsou kancelářské sponky, mince, klíče, hřebíky, šrouby, nebo jiné malé kovové předměty, které mohou způsobit spojení jednoho kontaktu baterie s druhým.** Zkratování kontaktů baterie může způsobit popáleniny nebo požár.
- d) **Při nesprávném používání mohou z baterie unikat tekutiny; vyvarujte se kontaktu s nimi. Dojde-li k náhodnému styku s těmito tekutinami, opláchněte postižené místo vodou. Dostane-li se tekutina do oka, vyhledejte navíc lékařskou pomoc. Tekutiny unikající z baterie mohou způsobit záněty nebo popáleniny.**

e) **Bateriová souprava nebo nářadí, které je poškozeno nebo přestavěno, se nesmí používat.** Poškozené nebo upravené akumulátory se mohou chovat nepředvídatelně, které může mít za následek oheň, výbuch nebo nebezpečí úrazu.

f) **Bateriové soupravy nebo nářadí se nesmí vystavovat ohni nebo nadměrné teplotě.**

Vystavení ohni nebo teplotě vyšší než 50°C může způsobit výbuch.

g) **Je nutno dodržovat všechny pokyny nabíjení a nenabíjet bateriovou soupravu nebo nářadí mimo teplotní rozsah, který je uveden v návodu k používání.**

Nesprávné nabíjení nebo nabíjení při teplotách, které jsou mimo uvedený rozsah, mohou poškodit baterii a zvýšit riziko požáru.

## SERVIS

a) **Opravy vašeho bateriového nářadí svěřte kvalifikované osobě, které bude používat identické náhradní díly.** Tímto způsobem bude zajištěna stejná úroveň bezpečnosti nářadí jako před opravou.

b) **Poškozené bateriové soupravy se nesmí nikdy opravovat.** Oprava bateriových souprav by měla být prováděna pouze u výrobce nebo v autorizovaném servisu.

## VIII. Bezpečnostní pokyny pro nabíječku baterie a baterii

• Před nabíjením si přečtěte návod k používání.

• Nabíječka je určena pouze pro nabíjení uvnitř prostor. Je nutné ji chránit před deštěm, vysokou vlhkostí a teplotami nad 40°C.

• Nabíječka je určena k nabíjení pouze baterií produktové řady SHARE 20 V a nesmí být použita k nabíjení jiných baterií nebo k jinému účelu.

• Zamezte používání nabíječky osobám (včetně dětí), jimž fyzická, smyslová nebo mentální neschopnost či nedostatek zkušeností a znalostí zabraňuje v bezpečném používání spotřebiče bez dozoru nebo poučení. Děti si se spotřebičem nesmějí hrát. Obecně se nebere v úvahu používání nabíječky velmi malými dětmi (věk

0-3 roky včetně) a používání mladšími dětmi bez dozoru (věk nad 3 roky a pod 8 let). Připouští se, že těžce hendikepovaní lidé mohou mít potřeby mimo úroveň stanovenou normami EN 60335-1 a EN IEC 60335-2-29.

• Při nabíjení zajistěte větrání, neboť při nabíjení může dojít k úniku par, je-li baterie kompresoru poškozena v důsledku špatného zacházení (např. v důsledku pádu).

• Nabíječku chráňte před nárazy a pády, zamezte vniknutí vody do nabíječky a chráňte ji před hlodavci.

## BEZPEČNOSTNÍ POKYNY PRO BATERII

• Baterii nabíjejte v rozmezí okolní teploty 10°C až 40°C.

• Baterii chráňte před deštěm, mrazem, vysokou vlhkostí, vysokými teplotami (nad 50°C), před mechanickým poškozením (nárazy a pády), nikdy baterii neotvírejte, nespalujte a nezkratujte. Baterii skladujte plně nabitou a z důvodu udržení co nejdelší životnosti baterie, ji po několika měsících plně nabijte (doporučujeme po každých 6 měsících).

• **Baterii neskladujte v mrazu. Při mrazu nebo při vysoké okolní teplotě se výrazně snižuje kapacita baterie a baterii to poškozuje.**

## IX. Význam značení na štítcích

### VÝZNAM ZNAČENÍ NA ŠTÍTKU NABÍJEČKY



	Zařízení třídy ochrany II.
	Nabíječku chráňte před deštěm, vysokou vlhkostí a vniknutím vody. Používejte v místnosti.
	Pojistka na 5 A.
	Polarita DC konektoru pro nabíjení baterie.
$t_a \leq 40^\circ\text{C}$	Jmenovitá teplota okolí pro nabíjení.

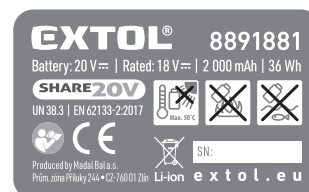
Input: 100-240V~ 50/60 Hz	Napájecí napětí a frekvence
Output: 20V = / 2 × 3,5 A	Výstupní (nabíjecí) napětí a proud.
SN:	Zahrnuje rok a měsíc výroby a označení výrobní série.

Tabulka 4

Poznámka k tabulce 4:

Význam ostatních piktogramů shodných s piktogramy uvedenými na aku nářadí je uveden v tabulce 6.

### VÝZNAM ZNAČENÍ NA ŠTÍTKU BATERIE



	Baterii nevystavujte přímému slunečnímu záření a teplotě nad 50°C.
	Baterii nespalujte.
	Zamezte kontaktu baterie s vodou a vysokou vlhkostí.
	Baterii nevyhazujte do směsného odpadu, viz dále odstavec likvidace odpadu.
20 V = / 18 V =	Svorkové napětí plně nabitě baterie bez zatížení (20 V) a při zatížení (18 V).
XX mAh / XX Wh	Kapacita baterie; watt hodinová zatížitelnost baterie.
Rok výroby (a sériové číslo (SN))	Zahrnuje rok a měsíc výroby a označení výrobní série.

Tabulka 5

Poznámka k tabulce 5:

Význam ostatních piktogramů shodných s piktogramy uvedenými na aku nářadí je uveden dále.

## VÝZNAM ZNAČENÍ NA ŠTÍTKU AKU NÁŘADÍ A BEZPEČNOSTNÍ POKYNY



	Před použitím stroje si přečtěte návod k použití.
	Výrobek splňuje příslušné harmonizační právní předpisy EU.
	Elektroodpad viz dále.
	Při práci používejte certifikovanou ochranu očí, sluchu s dostatečnou úrovní ochrany. O dostatečné úrovni ochrany pro prach určitého materiálu se poraďte v obchodě s osobními ochrannými prostředky.
	Používejte ochranu hlavy tam, kde hrozí riziko padajících předmětů.
	Při práci používejte protiskluzovou pracovní obuv.
	Při práci používejte ochranné rukavice.
	Stroj chráňte před deštěm a vniknutím vody.

	Do sekačky neinstalujte pilový kotouč se zuby.
	Zařízení třídy ochrany III.
 	Nestrkejte ruce a nohy do prostoru ochranného krytu, nebezpečí úrazu rotujícím nástrojem. V případě potřeby vypněte motor a vyčkejte, až se nástroj zcela přestane otáčet.
	Výstraha, nebezpečí požezání rotujícím nástrojem.
	Nebezpečí zasažení osob odletujícími předměty od rotujícího nástroje. Držte okolostojící v bezpečné vzdálenosti.
	Při práci se strojem zamezte přístup osobám na vzdálenost ne méně než 15 m v okruhu 360° od místa práce z důvodu vymrštění předmětů rotujícím nástrojem.
Rok výroby a sériové číslo (SN:)	Na štítku přístroje je uveden rok a měsíc výroby stroje a číslo výrobní série přístroje.

Tabulka 6

## X. Skladování

- Stroj skladujte na bezpečném suchém místě mimo dosah dětí a chraňte jej před mechanickým poškozením, přímým slunečním zářením, teplotou nad 40°C, mrazem, vysokou vlhkostí a vniknutím vody. Před uskladněním stroje z něj odejměte baterii.
- Baterii chraňte před deštěm, mrazem, vysokou vlhkostí, teplotami nad 50°C, před mechanickým poškozením (např. pádem) a nikdy ji neotvírejte, nespalujte.
- Baterii skladujte plně nabitou a z důvodu udržení co nejdelší životnosti ji po několika měsících (nejdéle po šesti měsících) plně nabijte.
- Při mrazu nebo při vysoké okolní teplotě se výrazně snižuje kapacita baterie a baterii to poškozuje.**

- Kontakty baterie chraňte před znečištěním, deformací či jiným poškozením a zamezte vodivému přemostění kontaktů baterie přelepením konektorů např. lepící páskou, aby nedošlo ke zkratování baterie, v jehož důsledku může dojít k požáru či výbuchu.

- Zajistěte, aby si s baterií či aku vrtačkou nehrály děti.

## XI. Likvidace odpadu

- Obaly vyhoďte do příslušného kontejneru na tříděný odpad.
- Stroj a nabíječka jsou elektrozařízení, které nesmějí být vyhazovány do směsného odpadu, ale podle evropské směrnice (EU) 2012/19 musí být odevzdány k ekologické likvidaci/recyklaci na příslušná sběrná místa elektroodpadu, protože obsahuje látky nebezpečné pro životní prostředí.
- Před odevzdáním aku stroje k likvidaci musí být z přístroje odejmuta baterie, která rovněž nesmí být vyhozena do směsného odpadu, ale je nutné ji odevzdat k ekologické likvidaci do zpětného sběru baterií odděleně, protože obsahuje látky nebezpečné pro životní prostředí. Informace o sběrných místech obdržíte u prodávajícího nebo na místním obecním úřadě.



Li-ion

## XII. Záruční lhůta a podmínky

- Na výrobek se vztahuje záruka (odpovědnost za vady) 2 roky od data prodeje. Požádá-li o to kupující, je prodávající povinen kupujícímu poskytnout záruční podmínky (práva z vadného plnění) v písemné formě dle zákona.

### ZÁRUČNÍ A POZÁRUČNÍ SERVIS

Pro uplatnění práva na záruční opravu zboží se obraťte na obchodníka, u kterého jste zboží zakoupili.

Pro pozáruční opravu se můžete také obrátit na náš autorizovaný servis.

Nejbližší servisní místa naleznete na [www.extol.cz](http://www.extol.cz).

V případě dotazů Vám poradíme na servisní lince 222 745 130; e-mail: [servis@madalbal.cz](mailto:servis@madalbal.cz)

## ES Prohlášení o shodě

Předmět prohlášení-model, identifikace výrobku:

**Extol® Industrial 8791900**

Aku sekačka/křivonožez 2× 20 V; varianta s bateriemi a nabíječkou

**Extol® Industrial 8791901**

Aku sekačka/křivonožez 2× 20 V; varianta bez baterií a bez nabíječky

**Výrobce Madal Bal a.s. • Bartošova 40/3, CZ-760 01 Zlín • IČO: 49433717**

prohlašuje,

že výše popsaný předmět prohlášení je ve shodě se všemi příslušnými ustanoveními harmonizačních právních předpisů Evropské unie: 2006/42 ES; (EU) 2011/65; (EU) 2014/30; 2000/14 ES.

Toto prohlášení se vydává na výhradní odpovědnost výrobce.

**Harmonizované normy (včetně jejich pozměňujících příloh, pokud existují), které byly použity k posouzení shody a na jejichž základě se shoda prohlašuje:**

EN 60335-1:2012; EN 50636-2-91:2014; EN ISO 11806-1:2022; EN IEC 55014-1:2021; EN IEC 55014-2:2021; EN ISO 3744:2010; EN IEC 63000:2018; EN 62233:2008

Naměřená hladina akustického výkonu zařízení reprezentujícího daný typ; nejistota K: 93,7 dB(A); K=±2,6 dB(A)  
Garantovaná hladina akustického výkonu zařízení: 96 dB(A)

Kompletaci technické dokumentace 2006/42 ES, 2000/14 ES provedl Martin Šenkýř se sídlem na adrese Madal Bal, a.s., Průmyslová zóna Příluky 244, 760 01 Zlín, Česká republika. Technická dokumentace (2006/42 ES, 2000/14 ES) je k dispozici na výše uvedené adrese společnosti Madal Bal a.s. Postup posouzení shody (2006/42 ES, 2000/14 ES):  
Ověření jednotlivého zařízení notifikovanou osobou č.: 0036 TÜV SÜD Industrie Service GmbH Westendstrasse 199, 80686 München  
a notifikovanou osobou č.: 0123 TÜV SÜD Product Service GmbH Ridlerstrasse 65 80339 Munich, Německo.

**Místo a datum vydání ES prohlášení o shodě:** Zlín 12.1.2024

Jméno společnosti Madal Bal, a.s.:

Martin Šenkýř  
člen představenstva společnosti

## Úvod

Vážený zákazník,

ďakujeme za dôveru, ktorú ste prejavili značke Extol® kúpou tohto výrobku.

Výrobok bol podrobený testom spoľahlivosti, bezpečnosti a kvality predpísaným normami a predpismi Európskej únie.

S akýmkoľvek otázkami sa obráťte na naše zákaznicke a poradenské centrum:

**www.extol.sk**

**Fax: +421 2 212 920 91 Tel.: +421 2 212 920 70**

**Distribútor pre Slovenskú republiku:** Madal Bal s.r.o., Pod gaštanmi 4F, 821 07 Bratislava

**Výrobca:** Madal Bal a. s., Průmyslová zóna Příluky 244, 76001 Zlín, Česká republika

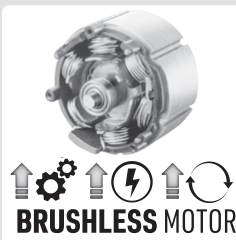
**Dátum vydania:** 10. 1. 2024

## I. Charakteristika – účel použitia



Silná aku strunová kosačka/krovinorez s riadidlami **Extol® Industrial** na **dve 20 V batérie** aku programu **Extol® SHARE 20 V** je s použitím struny určená na kosenie nižšej trávy alebo s použitím ocelevej 3T hviezdice na kosenie vysokej trávy alebo suchej trávy, vysokých prhlav a kríkov a podrastu s priemerom kmeňa až 4 cm. Je možné kosiť aj mokrú trávu, no hlava by sa nemala ponárať do vody, pretože je v nej motor. Vďaka inovatívnemu umiestneniu malého, ale výkonného „brushless“ motora dole v sekacej hlave nie je nutné prenášať otáčky celým telom stroja pomocou rotujúceho bovdenu, ale telom stroja vedie len el. kábel. Vďaka tomu je kosačka ľahká, tichá a má **nizke vibrácie**.

- ✓ Kosačka sa pri práci vedie dvoma prednými rukoväťami (riadidlami) a vďaka dokonalému vyváženiu a nesením záťaže na popruhu cez rameno, používateľ kosačkou len pohybuje zo strany na stranu.
- ✓ Ovládacie tlačidlá sú na jednej rukoväti s možnosťou nastavenia troch rýchlostí otáčok vzhľadom na koseneý porast. Otáčky sú v rámci prednastaveného rýchlostného stupňa regulovateľné mierou stlačenia prevádzkového spínača.
- ✓ Predĺženie struny na požadovanú dĺžku je poloautomatické – kliknutím stlačiteľnej stredovej časti hlavy o zem pri otáčkach s pohonom motora sa struna predĺži.
- ✓ Aku kosačka/krovinorez je vybavený tlačidlom a LED kontrolkami na zistenie úrovne nabitia každej batérie.
- ✓ **Brushless motor** – t. j. motor bez uhlíkových kief má väčší výkon pri nižšej spotrebe el. energie pre dlhšiu výdrž batérie a má tiež dlhšiu životnosť.
- ✓ Neprítomnosť napájacieho kábla poskytuje voľnosť pohybu pri práci.
- ✓ Aku kosačka je súčasťou radu **aku náradia SHARE 20 V** napájaného rovnakou Li-ion batériou.
- ✓ Variant s obj. číslom **Extol® Premium 8791900** sa dodáva s Li-ion batériami **2x 2 000 mAh 20 V (obj. č.: 8891881)** a nabíjačkou **2x 3,5 A (obj. č.: 8891894)**.
- ✓ Variant s obj. číslom **Extol® Premium 8791901** sa dodáva **bez batérie a bez nabíjačky** za nižšiu predajnú cenu pre prípad, keď má používateľ batériu a nabíjačku už kúpenú s iným aku náradím z **aku programu SHARE 20 V**. Na napájanie aku kosačky je možné použiť kombinácie batérií **SHARE 20 V** s rôznymi kapacitami (napr. **2 000 mAh** so **4 000 mAh**).



ONE-BATTERY SYSTEM  
**SHARE 20V**

## BATÉRIE A NABÍJAČKY AKU PROGRAMU SHARE 20 V NA DOKÚPENIE V PRÍPADE POTREBY

Batéria SHARE 20 V	Označenie modelu (Objednávacie číslo)	Nabíjačky SHARE 20 V	Označenie modelu (Objednávacie číslo)
Batéria <b>8 000</b> mAh	Extol® 8891886	<b>4 A</b> nabíjačka	Extol® 8891892
Batéria <b>6 000</b> mAh	Extol® 8891885	2x <b>3,5 A</b> nabíjačka (pre 2 batérie)	Extol® 8891894
Batéria <b>5 000</b> mAh	Extol® 8891884	4x <b>3,5 A</b> nabíjačka (pre 4 batérie) *	Extol® 8891895
Batéria <b>4 000</b> mAh	Extol® 8891882	<b>2,4 A</b> nabíjačka	Extol® 8891893
Batéria <b>2 000</b> mAh	Extol® 8891881	* Po nabití 2 batérií nabije ďalšie 2.	<b>Tabuľka 1</b>

### BATÉRIE PRE AKU NÁRADIE RADU SHARE 20 V

- ✓ Li-ion batérie radu **SHARE 20 V** sú veľmi kvalitné s dlhou životnosťou a sú určené na náročnú prácu s aku náradím.
- ✓ Na zistenie dlhodobého vysokého výkonu batérií aku programu **SHARE 20 V** (životnosti) oproti lacným Li-ion batériám disponujú mnohými ochrannými funkciami riadenými komplexnou riadiacou elektronikou, ktorá je priamo v batérii. Ide napr. o tieto funkcie:
  - **dôkladné riadenie procesu nabijania** (šetrný kontrolovaný nábeh nabíjacieho napätia a prúdu, ochrana proti nadprúdu či prepätiu, ochrana proti prebývaniu – ukončenie procesu nabíjania).
  - **ochrana proti preťaženiu** (proti veľkému odberu prúdu nadmerným zaťažením stroja).
  - **ochrana proti preťaženiu pri nízkych alebo vysokých teplotách – pri nízkkej alebo vysokej teplote sa prirodzene znižuje kapacita batérie a výkon náradia** (teplota na použitie batérie -10 až +40 °C).
  - **nepretržité snímanie a vyhodnocovanie teploty, napätia a vstupného/výstupného prúdu**.
  - **spánkový režim** – pri nečinnosti náradia dôjde k uspaniu batérie na minimalizáciu samovybývania; pri spustení náradia sa batéria uvedie do prevádzkového režimu.
  - **ochrana proti podprahovému vybitiu** (vybitie pod určitú medzu, ktorá je pre batériu škodlivá; batéria ukončí dodávku prúdu pri medznom vybití).
  - batérie **SHARE 20 V** spĺňajú technické požiadavky noriem: **EN 62841; EN 62133; UN 38.3**
- ✓ Vďaka veľmi pomalému samovybývaniu Li-ion batérie, môže byť batéria pripravená na použitie aj dlho po nabití, navyše Li-ion batériu je možné dobiť kedykoľvek, nezávisle od úrovne nabitia bez toho, aby sa tým znižovala jej kapacita.





## II. Technická špecifikácia

<b>Označenie modelu (objednávacie číslo)</b>	<b>8791900</b> (variant s batériou a nabíjačkou) <b>2× Li-ion batéria 2 000 mAh 20 V</b> (obj. č.8891881) <b>nabíjačka 2× 3,5 A</b> (obj. č.8891894) <b>8791901</b> (variant bez batérie a bez nabíjačky)
Max. svorkové napätie batérie bez zaťaženia	20 V DC
Svorkové napätie batérie pri zaťažení	18 V DC
Požadovaný počet batérií pre prevádzku	2
Otáčky bez zaťaženia	3 800/5 000/Max. 6 700 min <sup>-1</sup>
Materiál/Priemer/Dĺžka struny	Nylon/1,5 mm/3 m
Záber kosenia so strunou/3T hviezdica	380 mm/255 mm
Nastavenie dĺžky struny	poloautomatické (nárázom stredovej časti o zem pri otáčkach)
Materiál/Hrúbka/Priemer 3T hviezdica	Oceľ/1,4 mm/255 mm
Okolité teplota pre prevádzku	-10 °C až +40 °C
Výška kosačky	181 cm
Automatické vypnutie pri nečinnosti	ÁNO
Hmotnosť kosačky s 3T hviezdica (bez batérie)	4,2 kg
Hmotnosť kosačky s hlavou so strunou (bez batérie)	4,0 kg
Hmotnosť batérie 2 000 mAh	0,4 kg
Hmotnosť batérie 4 000 mAh	0,6 kg
<b>Čas výdrže pri intenzívnej záťaži</b>	
2× 2 000 mAh batéria	15 min.
2× 4 000 mAh batéria	> 30 min.
Hladina akustického tlaku L <sub>pA</sub> ; neistota K	83,6 dB (A); K = ± 3 dB (A)
Hladina akustického výkonu L <sub>WA</sub> ; neistota K	93,7 dB (A); K = ± 2,6 dB (A)
Garantovaná hladina akustického výkonu (2000/14 ES)	96 dB (A)
<b>Hladina vibrácií na rukoväti (súčet troch osí); neistota K</b>	
Predná rukoväť	a <sub>h</sub> 1,457 m/s <sup>2</sup> ; K = ± 1,5 m/s <sup>2</sup>

• Deklarovaná súhrnná hodnota vibrácií a deklarovaná hodnota emisie hluku sa zmerala v súlade so štandardnou skúšobnou metódou a smie sa použiť na porovnanie jedného náradia s iným. Deklarovaná súhrnná hodnota vibrácií a deklarovaná hodnota emisie hluku sa smie takisto použiť na predbežné stanovenie expozície.

### VÝSTRAHA

- Emisia vibrácií a hluku počas skutočného používania náradia sa môže líšiť od deklarovanej hodnôt v závislosti od spôsobu, akým sa náradie používa, najmä aký druh obrobku sa opracováva.
- Je nutné určiť bezpečnostné merania na ochranu obsluhujúcej osoby, ktoré sú založené na zhodnotení expozície v skutočných podmienkach používania (počítať so všetkými časťami pracovného cyklu, ako je čas, keď je náradie vypnuté a keď beží naprázdno okrem času spustenia).

## III. Súčasti a ovládacie prvky

### Obr. 1, pozícia – popis

- 1) Tlačidlo na zistenie úrovne nabitia batérií
- 2) LED kontrolky signalizujúce úroveň nabitia oboch batérií
- 3) Batéria
- 4) Tlačidlo na odobratie batérie
- 5) Tlačidlo a LED kontrolky na batérii na zistenie úrovne nabitia

### Obr. 2, pozícia – popis

- 1) Tlačidlo na odistenie prevádzkového spínača
- 2) Tlačidlo na zapnutie/vypnutie kosačky (nie je na uvedenie do otáčok)
- 3) Kontrolka signalizácie nastavenia najvyšších otáčok (symbol zajaka)
- 4) Kontrolka signalizácie nastavenia stredných otáčok
- 5) Kontrolka signalizácie nastavenia najnižších otáčok (symbol korytnačky)
- 6) Prevádzkový spínač na uvedenie do prevádzky

### Obr. 3, pozícia – popis

- 1) Hlava s uloženým motorom
- 2) Ochranný kryt
- 3) Ramenný popruh
- 4) Čap na spojenie dolnej a hornej rúrky
- 5) Zaistovacia skrutka
- 6) Rukoväti riadiel
- 7) Posúvateľná úchytka závlačky popruhu
- 8) Nôž na odrezanie nadbytočnej dĺžky struny
- 9) Vreteno

### VÝSTRAHA

- Pred prípravou stroja na použitie si prečítajte celý návod na použitie a ponechajte ho priložený pri výrobku, aby sa s ním obsluha mohla oboznámiť. Ak výrobok komukoľvek požičiavate alebo ho predávate, priložte k nemu aj tento návod na použitie. Zamedzte poškodeniu tohto návodu. Výrobca nenesie zodpovednosť za škody či zranenia vzniknuté používaním prístroja, ktoré je v rozpore s týmto návodom. Pred použitím prístroja sa oboznámte

so všetkými jeho ovládacími prvkami a súčastami a tiež so spôsobom vypnutia prístroja, aby ste ho mohli ihneď vypnúť v prípade nebezpečnej situácie a so správnym používaním stroja. Pred použitím skontrolujte pevné upevnenie všetkých súčastí a skontrolujte, či nejaké časti prístroja, ako napr. bezpečnostné ochranné prvky, nie sú poškodené alebo zle nainštalované alebo či nechýbajú na svojom mieste. Takisto skontrolujte ochranný kryt a DC konektory batérie a nabíjačky a tiež skontrolujte, či nabíjačka nemá poškodenú izoláciu napájacieho kábla či zásuvkovú vidlicu. Aku náradie, batériu, nabíjačku s poškodenými alebo chýbajúcimi časťami nepoužívajte a zaistite ich opravu či náhradu v autorizovanom servise značky Extol® – pozrite kapitolu Servis a údržba alebo webové stránky v úvode návodu.

## IV. Nabitie batérie

- Na overenie úrovne nabitia batérie stlačte tlačidlo na batérii a podľa počtu svietiacich diód a predpokladaného času prevádzky a záťaže, batériu v prípade potreby dobite. Ak je batéria plne nabitá, svietia všetky LED diódy. Batériu je možné nabiť z akejkolvek úrovne nabitia bez toho, aby sa tým znižovala jej kapacita.

### UPOZORNENIE

- Na napájanie aku kosačky sa smú použiť iba batérie uvedené v tabuľke 1 a na ktorých nabíjanie sa smú použiť iba uvedené nabíjačky. Použitie inej nabíjačky by mohlo spôsobiť požiar či výbuch v dôsledku nevhodných nabíjajúcich parametrov.

### UPOZORNENIE

- Batériu nabíjajte v rozmedzí okolitej teploty 10°C – 40 °C.

#### a) Batériu najprv zasunúť do drážok určenej nabíjačky.

#### b) Pred pripojením nabíjačky k zdroju el. prúdu skontrolujte, či napätie v zásuvke zodpovedá rozmedziu 220–240 V ~ 50 Hz a či nabíjačka nemá poškodený prívodný kábel (napr. izoláciu), kryt, nabíjacie konektory a pod. Takisto skontrolujte stav batérie.

### VÝSTRAHA

- Ak je nabíjačka alebo batéria poškodená, nepoužívajte ich a zaistite ich náhradu za bezchybnú originálnu od výrobcu.



#### c) Nabíjačku pripojte k zdroju el. prúdu.

- Pri nabíjačke **Extol® Premium 8891894** (model s nabíjacím prúdom **2× 3,5 A**) pri nabíjaní batérie svieti červená kontrolka a bliká zelená a po plnom nabití svieti iba zelená kontrolka. Ak v príslušnom mieste nabíjačky nie je zasunutá batéria, bude svietiť iba červená kontrolka.
- Pri nabíjačke **Extol® Premium 8891893** (model s nabíjacím prúdom 2,4 A) je proces nabíjania signalizovaný zeleno blikajúcou diódou pri červenom svietiacej dióde a plné nabitie je signalizované iba zeleno svietiacou kontrolkou. Pri nabíjačke **Extol® Premium 8891892** (model s nabíjacím prúdom 4 A) je proces nabíjania signalizovaný iba červenou svietiacou LED kontrolkou a proces plného nabitia iba zeleno svietiacou LED kontrolkou. Úroveň nabitia batérie je možné sledovať podľa počtu svietiacich LED kontroliek na batérii, ktoré svietia pri nabíjaní batérie. Právo na zmenu vyššie uvedenej signalizácie procesu nabíjania a nabitia pri všetkých nabíjačkách vyhradené na možnú zmenu vo výrobe.
- Po plnom nabití batérie nabíjačka automaticky ukončí nabíjanie. Nemôže dôjsť k prebijaniu batérie.

#### PRIBLIŽNÉ ČASY NABÍJANIA BATÉRIÍ

Batéria SHARE 20 V	4 A nabíjačka Extol® 8891892	2,4 A nabíjačka Extol® 8891893
8000 mAh	120 min.	200 min.
6000 mAh	90 min.	150 min.
5000 mAh	65 min.	110 min.
4000 mAh	60 min.	100 min.
2000 mAh	30 min.	50 min.

Batéria SHARE 20 V	2× 3,5 A nabíjačka Extol® 8891894 (pre 2 batérie) 4× 3,5 A nabíjačka Extol® 8891895 (pre 4 batérie)
8000 mAh	140 min.
6000 mAh	105 min.
5000 mAh	70 min.
4000 mAh	60 min.
2000 mAh	35 min.

Tabuľka 2

#### d) Po nabití najprv odpojte nabíjačku od zdroja el. prúdu a potom z drážok nabíjačky vysuňte batériu po stlačení a pridržaní tlačidla na batérii.

## V. Zostavenie a nastavenie kosačky

### ⚠ VÝSTRAHA

- Montážne či servisné (údržbové) úkony vykonávajte pri odobratej batérii z aku náradia.
- Kosačku zostavte podľa obr. 2 až 9. Všetky pripievňovacie prvky riadne dotiahnite, presvedčte sa o pevnom zaistení. 3T hviezdicu nainštalujte v súlade s vyznačeným smerom otáčania podľa šípok na 3T hviezdici a podľa šípky na kryte kosačky.



### ⚠ VÝSTRAHA

- Do kosačky používajte iba originálne a nepoškodené diely a príslušenstvo výrobcu, najmä strunu, 3T hviezdicu, hlavu na strunu a pod., inak by mohlo dôjsť k poškodeniu kosačky a zraneniu osôb. Pred použitím skontrolujte, či 3T hviezdica nie je deformovaná, nemá trhliny a pod.
- Do kosačky neinštalujte iný typ noža, než je originálny nôž, obj. č. 8791900C.
- Kosačku vždy používajte s nainštalovaných nepoškodeným originálnym ochranným krytom.
- Na kosenie vyššej trávy používajte 3T hviezdicu, inak sa bude tráva namotávať na hlavu kosačky.
- Kosačka je určená na použitie podľa obr. 11, keď rukami držíte predné rukoväti (riadidlá) a kosačkou pohybujete zo strany na stranu a hmotnosť je nesená popruhom a protiváhou batérií – na pohodlné držanie a prácu je nutné posunúť rukoväti (riadidlá) a závlačku na tyči. **Pozor! Pred nastavením zasuňte do príslušného miesta batérie, ktoré vytvárajú protiváhu, inak nastavenie pre optimálne držanie nebude možné.**

#### ZAPNUTIE/VYPNUTIE/REGULÁCIA OTÁČOK

#### ZAPNUTIE/REGULÁCIA OTÁČOK

- Kosačku zapnite/vypnite stlačením a pridržaním tlačidla (obr. 2, pozícia 2). Po zapnutí je možné stláčaním rovnakého tlačidla nastaviť najvyššie otáčky (symbol zajaca), najnižšie otáčky (symbol korytnačky), stredné otáčky (symbol klína).

Na uvedenie do otáčok stlačte najprv odistovacie tlačidlo (obr. 2, pozícia 1) a potom prevádzkový spínač (obr. 2, pozícia 6), mierou stlačenia prevádzkového spínača sa regulujú otáčky v rámci prednastaveného rýchlostného stupňa.

#### VYPNUTIE

- Na vypnutie pohonu uvoľnite prevádzkový spínač (obr. 2, pozícia 6). Pri nečinnosti dôjde k automatickému vypnutiu kosačky.

### ⚠ UPOZORNENIE

- Ak počas chodu kosačky bude zreteľný neštandardný zvuk, vibrácie či chod, kosačku ihneď vypnite a odstráňte príčinu neštandardného chodu. Ak je neštandardný chod spôsobený poruchou vnútri prístroja, jeho opravu zaistite v autorizovanom servise značky Extol® prostredníctvom obchodníka, u ktorého ste výrobok kúpili.

#### ODVINUTIE STRUNY NA POŽADOVANÚ DĹŽKU

- Predĺženie struny na požadovanú dĺžku je poloautomatické. Pri otáčkach za pohonu motorom stlačiteľným stredovým výstupkom na sekacej hlave krátko narazte na zem a potom oddiaľte a pri otáčkach dôjde k odvinutiu struny. Nadbytočná dĺžka struny sa nožom v spodnej časti krytu odreže. Ak je predĺženie nedostatočné, uvedený postup opakujte.

Po použití kosačku očistite. Na zbavenie nánosov na kryte používajte napr. špachtľu, prípadne navinutú trávu rukou odstráňte.

## VI. Údržba a servis

- Používajte iba originálne náhradné diely a príslušenstvo výrobcu.
- Pravidelne prezerajte a udržiavajte stroj. Nechajte stroj opravovať iba v autorizovaných servisoch.

#### INŠTALÁCIA NOVEJ STRUNY

### ⚠ VÝSTRAHA

- Nikdy do kosačky neinštalujte kovové dróty, textilné vlákna, šnúrky a pod., používajte iba nylonovú strunu s priemerom 1,5 mm určenú pre strunové kosačky (originálna struna navinutá na cievku výrobcu – obj. č.: 8791900A).

- Na cievku používajte strunu v celkovej dĺžke max. 3 m.

1. Horný kryt hlavy so strunou odoberte podľa obr. 12. Najprv prstami súčasne stlačte obe časti v miestach podľa šípok na obr. 12 a potom hornú časť odoberte (odobratý kryt na obr. 13d).
2. Strunu v polovici dĺžky ohnite a ohyb vsuňte do zárezu a strunu pevne navíjajte najprv na jednu polovicu cievky podľa vyznačeného smeru na cievke a potom voľný koniec zasuňte do zárezu v krají cievky. Potom navíjajte druhú polovicu dĺžky struny na druhú polovicu cievky v opačnom smere a voľný koniec uchyťte v záreze, pozrite obr. 13a až obr. 13c. Potom na unášač nasadte späť kryt (obr. 13d) a uistite sa, že je kryt riadne nasadený a zaistený, inak by po spustení kosačky došlo k vymršteniu krytu a cievky do voľného priestoru.

#### ÚDRŽBA 3T HVIEZDICE

- Ak je hviezdica poškodená, má napr. trhliny, odlomky, je rotačne nevyvážená a pod. – napr. po náraze na kameň, nesmie sa používať, nevyvážená hviezdica spôsobí nadmerné vibrácie a poškodenie stroja (obj. č. 3T hviezdica 8791900C). Hviezdica sa nesmie opravovať napr. navarovaním prídavných častí, alebo sa nesmie nijako upravovať dôvodu ovplyvnenia bezpečnosti pri vysokých otáčkach. Brúsenie odporúčame nechať vykonať odborníkovi, ktorý si je vedomý úrovne bezpečnosti, ktorá sa má dosiahnuť, najmä rotačnú vyváženosť.

### ⚠ VÝSTRAHA

- Montážne či servisné (údržbové) úkony vykonávajte pri odobratej batérii z aku náradia.



#### NÁHRADNÉ DIELY NA DOKÚPENIE V PRÍPADE POTREBY

Názov	Obj. číslo
Cievka so strunou	8791900A
Kompletná hlava s cievkou so strunou	8791900B
3T hviezdica	8791900C
Pripievňovacie prvky 3T hviezdice	8791900D

Tabuľka 3

- Zamedzte vniknutiu vody do stroja, stroj chráňte pred dažďom, hlavu s motorom neponárajte do vody. Zamedzte kontaktu plastových súčastí kosačky s organickými rozpúšťadlami a čistiacimi prostriedkami obsahujúcimi čistiaci piesok, došlo by k poškodeniu krytu.

## VII. Bezpečnostné pokyny pre prácu s kosačkou



Stroj svojou prevádzkou vytvára elektromagnetické pole, ktoré môže negatívne ovplyvniť fungovanie aktívnych či pasívnych lekárskeho implantátov (kardiostimulátorov) a ohroziť život používateľa. Pred používaním tohto stroja sa informujte u lekára či výrobcu implantátu, či môžete s týmto strojom pracovať.

### ! VÝSTRAHA

- Nikdy nedovoľte deťom, osobám so zníženou pohyblivosťou, zmyslovým vnímaním alebo mentálnym poškodením alebo osobám s nedostatkom skúseností a znalostí alebo osobám neoboznámeným s týmito pokynmi použiť tento stroj, miestnym nariadením smie byť obmedzený vek obsluhy.

- Majte na pamäti, že obsluha alebo používateľ je zodpovedný za nehody alebo nebezpečenstvá, ktoré vzniknú iným osobám alebo ich majetku.
- Stroj používajte za denného svetla alebo dobrého umelého osvetlenia.

### ! VÝSTRAHA

- Nikdy nepracujte so strojom, ak sú v blízkosti ľudia, najmä deti alebo domáce zvieratá. Udržujte minimálny odstup minimálne 15 m.
- Pri práci so strojom sa nenahýbajte a po celý čas udržiavajte rovnováhu, vždy si buďte istí pri státi na svahoch a pri chôdzi, nikdy nebehajte.

### ! VÝSTRAHA

- Nedotýkajte sa pohyblivých častí skôr, než sa odpojí napájanie a zastavia sa pohyblivé nebezpečné časti.
- Pri práci so strojom vždy noste pracovnú obuv a dlhé nohavice.
- Zo stroja odoberte batériu v nasledujúcich prípadoch:

- 1) kedykoľvek používateľ odíde od zdroja
- 2) pred odstránením zablokovania

- 3) pred kontrolou, čistením alebo prácou na stroji
- 4) po kontakte s cudzím predmetom (kameň, koreň ap.), aby sa mohol stroj prezrieť kvôli poškodeniu
- 5) ak stroj začne nadmerne vibrovať, je nutné ho okamžite skontrolovať.

### ! VÝSTRAHA

- Nikdy neprevádzkujte stroj, ktorý má poškodené alebo nemá žiadne ochranné kryty alebo ochrany a ak ich nemá na svojom mieste alebo nemá namontované bezpečnostné zariadenia.
- Nikdy nepoužívajte stroj za zlých poveternostných podmienok, obzvlášť, ak hrozí riziko bleskov;
- Motor zapínajte iba v prípade, keď sú ruky a nohy dostatočne ďaleko od žacieho nástroja.
- Dávajte pozor, aby nedošlo k poraneniu nôh a rúk žacím nástrojom.
- Vždy zaistite, aby neboli vo ventilačných otvoroch nečistoty.

### POUŽÍVANIE A ÚDRŽBA BATÉRIOVÉHO NÁRADIA

- a) **Náradie nabíjajte iba nabíjačkou, ktorá je určená výrobcem.** Nabíjačka, ktorá môže byť vhodná pre jeden typ batérovej súpravy, môže byť pri použití s inou batérovou súpravou príčinou nebezpečenstva požiaru.
- b) **Náradie používajte iba s batérovou súpravou, ktorá je výslovne určená pre dané náradie.** Používanie akýchkoľvek iných batérových súprav môže byť príčinou nebezpečenstva úrazu alebo požiaru.
- c) **Ak sa batérová súprava práve nepoužíva, chráňte ju pred stykom s inými kovovými predmetmi, ako sú kancelárske sponky, mince, kľúče, klince, skrutky alebo iné malé kovové predmety, ktoré môžu spôsobiť spojenie jedného kontaktu batérie s druhým.** Skratovanie kontaktov batérie môže spôsobiť popálenie alebo požiar.
- d) **Pri nesprávnom používaní môžu z batérie uniknúť tekutiny; vyvarujte sa kontaktu s nimi. Ak dôjde k náhodnému styku s týmito tekutinami, opláchnite zasiahnuté miesto vodou. Ak sa tekutina dostane do oka, vyhľadajte navyše lekársku pomoc. Tekutiny unikajúce z batérie môžu spôsobiť zápaly alebo popálenie.**

- e) **Batérová súprava alebo náradie, ktoré je poškodené alebo prestavané, sa nesmie používať.** Poškodené alebo upravené akumulátory sa môžu správať nepredvídateľne, a môžu tak spôsobiť oheň, výbuch alebo nebezpečenstvo úrazu.
- f) **Batérové súpravy alebo náradie sa nesmú vystavovať ohňu alebo nadmernej teplote.** Vystavenie ohňu alebo teplote vyššej ako 50 °C môže spôsobiť výbuch.
- g) **Je nutné dodržiavať všetky pokyny pre nabíjanie a nenabíjať batérovú súpravu alebo náradie mimo teplotného rozsahu, ktorý je uvedený v návode na používanie.** Nesprávne nabíjanie alebo nabíjanie pri teplotách, ktoré sú mimo uvedeného rozsahu, môže poškodiť batériu a zvýšiť riziko požiaru.

### SERVIS

- a) **Opravy vášho batérového náradia zverte kvalifikovanej osobe, ktorá bude používať identické náhradné diely.** Týmto spôsobom bude zaistená rovnaká úroveň bezpečnosti náradia ako pred jeho opravou.
- b) **Poškodené batérové súpravy sa nesmú nikdy opravovať.** Oprava batérových súprav by sa mala vykonávať iba u výrobcu alebo v autorizovanom servise.

## VIII. Bezpečnostné pokyny pre nabíjačku batérie a batériu

- Pred nabíjaním si prečítajte návod na používanie.
- Nabíjačka je určená iba na nabíjanie vo vnútorných priestoroch. Je nutné ju chrániť pred dažďom, vysokou vlhkosťou a teplotami nad 40 °C.



- Nabíjačka je určená na nabíjanie iba batérií produktového radu SHARE 20 V a nesmie sa použiť na nabíjanie iných batérií alebo na iný účel.
- Zamedzte používaniu nabíjačky osobám (vrátane detí), ktorým fyzická, zmyslová alebo mentálna neschopnosť či nedostatok skúseností a znalostí zabraňuje v bezpečnom používaní spotrebiča bez dozoru alebo poučenia. Deti sa so spotrebičom nesmú hrať. Všeobecne sa

neberie do úvahy používanie nabíjačky veľmi malými deťmi (vek 0 – 3 roky vrátane) a používanie mladšími deťmi bez dozoru (vek nad 3 roky a menej ako 8 rokov). Pripúšťa sa, že ťažko hendikepovaní ľudia môžu mať potreby mimo úrovne stanovenej normami EN 60335-1 a EN IEC 60335-2-29.

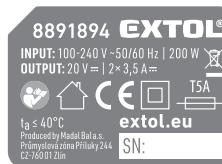
- Pri nabíjaní zaistíte vetranie, pretože pri nabíjaní môže dôjsť k úniku pár, ak je batéria kompresora poškodená v dôsledku zlého zaobchádzania (napr. v dôsledku pádu).
- Nabíjačku chráňte pred nárazmi a pádmi, zamedzte vniknutiu vody do nabíjačky a chráňte ju pred hlodavcami.

### BEZPEČNOSTNÉ POKYNY PRE BATÉRIU

- Batériu nabíjajte v rozmedzí okolitej teploty 10 °C až 40 °C.
- Batériu chráňte pred dažďom, mrazom, vysokou vlhkosťou, vysokými teplotami (nad 50 °C), pred mechanickými poškodením (nárazy a pády), nikdy batériu neotvárajte, nespálujte a neskratujte. Batériu skladujte plne nabitú a z dôvodu udržania čo najdlhšej životnosti batérie ju po niekoľkých mesiacoch plne nabíjate (odporúčame po každých 6 mesiacoch).
- Batériu neskladujte v mraze. Pri mraze alebo pri vysokej okolitej teplote sa výrazne znižuje kapacita batérie a batériu to poškodzuje.

## IX. Význam označenia na štítkoch

### VÝZNAM OZNAČENÍ NA ŠTÍTKU NABÍJAČKY



	Zariadenie triedy ochrany II.
	Nabíjačku chráňte pred dažďom, vysokou vlhkosťou a vniknutím vody. Používajte v miestnosti.
	Poistka na 5 A.
	Polarita DC konektora na nabíjanie batérie.

$t_a \leq 40^\circ\text{C}$	Menovitá teplota okolia pre nabíjanie.
Input: 100-240V~50/60Hz	Napájacie napätie a frekvencia
Output: 20 V $\text{---}$ / 2x 3,5 A	Výstupné (nabíjacie) napätie a prúd.
SN:	Zahŕňa rok a mesiac výroby a označenie výrobnéj série.

Tabuľka 4

Poznámka k tabuľke 4:

Význam ostatných piktogramov zhodných s piktogramami uvedenými na aku náradí je uvedený v tabuľke 6.

#### VÝZNAM OZNAČENÍ NA ŠTÍTKU BATÉRIE



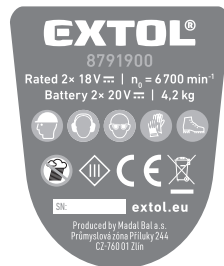
	Batériu nevystavujte priamemu slnečnému žiareniu a teplote nad 50 °C.
	Batériu nespálujte.
	Zamedzte kontaktu batérie s vodou a vysokou vlhkosťou.
	Batériu nevyhadzujte do zmesového odpadu, pozrite ďalej odsek likvidácie odpadu.
20 V $\text{---}$ / 18 V $\text{---}$	Svorkové napätie plne nabitej batérie bez zaťaženia (20 V) a pri zaťažení (18 V).
XX mAh/XX Wh	Kapacita batérie; watt hodinová zaťažiteľnosť batérie.
Rok výroby a sériové číslo (SN:)	Zahŕňa rok a mesiac výroby a označenie výrobnéj série.

Tabuľka 5

Poznámka k tabuľke 5:

Význam ostatných piktogramov zhodných s piktogramami uvedenými na aku náradí je uvedený ďalej.

#### VÝZNAM OZNAČENÍ NA ŠTÍTKU AKU NÁRADIA A BEZPEČNOSTNÉ POKYNY



	Pred použitím stroja si prečítajte návod na použitie.
	Výrobok spĺňa príslušné harmonizačné právne predpisy EÚ.
	Elektroodpad pozrite ďalej.
	Pri práci používajte certifikovanú ochranu očí, sluchu s dostatočnou úrovňou ochrany. O dostatočnej úrovni ochrany pre prach určitého materiálu sa poraďte v obchode s osobnými ochrannými prostriedkami.
	Používajte ochranu hlavy tam, kde hrozí riziko padajúcich predmetov.
	Pri práci používajte protišmykovú pracovnú obuv.
	Pri práci používajte ochranné rukavice.
	Stroj chráňte pred dažďom a vniknutím vody.
	Do kosačky neinštalujte pílový kotúč so zubmi.
	Zariadenie triedy ochrany III.

	Nestrkajte ruky a nohy do priestoru ochranného krytu, nebezpečenstvo úrazu rotujúcim nástrojom. V prípade potreby vypnite motor a vyčkajte, až sa nástroj úplne prestane otáčať.
	Výstraha, nebezpečenstvo porezania rotujúcim nástrojom.
	Nebezpečenstvo zasiahnutia osôb odletujúcimi predmetmi od rotujúceho nástroja. Držte okolostojacich v bezpečnej vzdialenosti.
	Pri práci so strojom zamedzte prístup osobám na vzdialenosť nie menej než 15 m v okruhu 360° od miesta práce z dôvodu vymrštenia predmetov rotujúcim nástrojom.
Rok výroby a sériové číslo (SN:)	Na štítku prístroja je uvedený rok a mesiac výroby stroja a číslo výrobnéj série prístroja.

Tabuľka 6

#### X. Skladovanie

- Stroj skladujte na bezpečnom suchom mieste mimo dosahu detí a chráňte ho pred mechanickým poškodením, priamym slnečným žiarením, teplotou nad 40 °C, mrazom, vysokou vlhkosťou a vniknutím vody. Pred uskladnením stroja z neho odoberte batériu.
- Batériu chráňte pred dažďom, mrazom, vysokou vlhkosťou, teplotami nad 50 °C, pred mechanickým poškodením (napr. pádom) a nikdy ju neatvárajte, nespálujte.
- Batériu skladujte plne nabitú a z dôvodu udržania čo najdlhšej životnosti ju po niekoľkých mesiacoch (najdlhšie po šiestich mesiacoch) plne nabite.
- Pri mraze alebo pri vysokej okolitej teplote sa výrazne znižuje kapacita batérie a batériu to poškodzuje.**
- Kontakty batérie chráňte pred znečistením, deformáciou či iným poškodením a zamedzte vodivému premosteniu kontaktov batérie prelepením konektorov napr. lepiacou páskou, aby nedošlo ku skratovaniu batérie, v ktorého dôsledku môže dôjsť k požiaru či výbuchu.
- Zaistite, aby sa s batériou či aku vráčkou nehrali deti.

#### XI. Likvidácia odpadu

- Obaly vyhodte do príslušného kontajnera na triedený odpad.
- Stroj a nabíjačka sú elektrozariadenia, ktoré sa nesmú vyhadzovať do zmesového odpadu, ale podľa európskej smernice (EÚ) 2012/19 sa musia odovzdať na ekologickú likvidáciu/recykláciu na príslušné zberné miesta elektroodpadu, pretože obsahuje látky nebezpečné pre životné prostredie.
- Pred odovzdaním aku stroja na likvidáciu sa musí z prístroja odobrať batéria, ktorá sa takisto nesmie vyhodiť do zmesového odpadu, ale je nutné ju odovzdať na ekologickú likvidáciu do spätného zberu batérií oddelene, pretože obsahuje látky nebezpečné pre životné prostredie. Informácie o zberných miestach dostanete u predávajúceho alebo na miestnom obecnom úrade.



Li-ion

#### XII. Záručná lehota a podmienky

- Na výrobok sa vzťahuje záruka (zodpovednosť za chyby) 2 roky od dátumu predaja. Ak o to kupujúci požiadava, je predávajúci povinný kupujúceho poskytnúť záručné podmienky (práva z chybného plnenia) v písomnej forme podľa zákona.

#### ZÁRUČNÝ A POZÁRUČNÝ SERVIS

Pre uplatnenie práva na záručnú opravu tovaru sa obráťte na obchodníka, u ktorého ste tovar zakúpili. Pre opravu po uplynutí záruky sa tiež môžete obrátiť na náš autorizovaný servis. Najbližšie servisné miesta nájdete na [www.extol.sk](http://www.extol.sk). V prípade, že budete potrebovať ďalšie informácie, poradíme Vám na:  
**Fax: +421 2 212 920 91 Tel.: +421 2 212 920 70**  
**E-mail: [servis@madalbal.sk](mailto:servis@madalbal.sk)**

## ES Vyhlásenie o zhode

Predmet vyhlásenia – model, identifikácia výrobku:

**Extol® Industrial 8791900**

Aku kosačka/krovinorez 2× 20 V; variant s batériami a nabíjačkou

**Extol® Industrial 8791901**

Aku kosačka/krovinorez 2× 20 V; variant bez batérií a bez nabíjačky

**Výrobca Madal Bal a.s. • Bartošova 40/3 • CZ-760 01 Zlín • IČO: 49433717**

vyhlasuje,

že vyššie opísaný predmet vyhlásenia je v zhode so všetkými príslušnými ustanoveniami harmonizačných právnych predpisov Európskej únie: 2006/42 ES; (EÚ) 2011/65; (EÚ) 2014/30; 2000/14 ES.

Toto vyhlásenie sa vydáva na výhradnú zodpovednosť výrobcu.

**Harmonizované normy (vrátane ich pozmeňujúcich príloh, ak existujú), ktoré sa použili na posúdenie zhody a na ktorých základe sa zhoda vyhlasuje:**

EN 60335-1:2012; EN 50636-2-91:2014; EN ISO 11806-1:2022; EN IEC 55014-1:2021; EN IEC 55014-2:2021; EN ISO 3744:2010; EN IEC 63000:2018; EN 62233:2008

Nameraná hladina akustického výkonu zariadenia reprezentujúceho daný typ; neistota K: 93,7 dB(A); K = ± 2,6 dB(A)  
Garantovaná hladina akustického výkonu zariadenia: 96 dB(A)

Kompletizáciu technickej dokumentácie 2006/42 ES, 2000/14 ES vykonal Martin Šenkýř so sídlom na adrese Madal Bal, a.s., Priemyselná zóna Příluky 244, 760 01 Zlín, Česká republika. Technická dokumentácia (2006/42 ES, 2000/14 ES) je k dispozícii na vyššie uvedenej adrese spoločnosti Madal Bal a.s. Postup posúdenia zhody (2006/42 ES, 2000/14 ES): Overenie jednotlivého zariadenia notifikovanou osobou č.: 0036 TÜV SÜD Industrie Service GmbH, Westendstrasse 199, 80686 München a notifikovanou osobou č.: 0123 TÜV SÜD Product Service GmbH Ridlerstrasse 65 80339 Munich, Nemecko.

**Miesto a dátum vydania ES vyhlásenia o zhode:** Zlín, 12. 1. 2024

V mene spoločnosti Madal Bal, a.s.:

Martin Šenkýř  
člen predstavenstva spoločnosti

## Bevezető

Tisztelt Vevő!

Köszönjük Önnek, hogy megvásárolta az Extol® márka termékét! A terméket az idevonatkozó európai előírásoknak megfelelően megbízhatósági, biztonsági és minőségi vizsgálatoknak vetettük alá.

Kérdéseivel forduljon a vevőszolgálatunkhoz és a tanácsadó központunkhoz:

**www.extol.hu Fax: (1) 297-1270 Tel: (1) 297-1277**

**Gyártó:** Madal Bal a. s., Průmyslová zóna Příluky 244, 760 01 Zlín Cseh Köztársaság

**Forgalmazó:** Madal Bal Kft., 1173 Budapest, Régivám köz 2. (Magyarország)

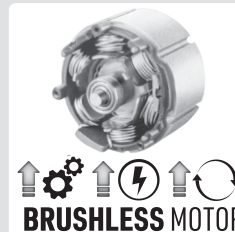
**Kiadás dátuma:** 2024. 1. 10.

## I. A készülék jellemzői és rendeltetése



Az **Extol® Industrial** erős, „kecskeszarv” fogású, damilos szegélynyíró / fűkasza, **két darab 20 V-os**, az **Extol® SHARE 20 V** programba tartozó akkumulátorral. A gépet a damilos fejfel alacsonyabb füves területek nyírásához, vagy a 3-ágú acélkés beszerelésével magas fű, gyom, vékony bokor stb. nyírásához lehet használni, A 3-ágú és akár 4 cm átmérőjű nem túl kemény szárazakat (pl. lapulevél) is elvág. A géppel nedves fű is nyírható, de a motoros fejet vízbe mártani tilos. A kis méretű, de nagy teljesítményű szénkefe nélküli „brushless” motor innovatív elhelyezésének köszönhetően (a motor közvetlenül a kaszáló fej része), nem kell a gép teljes hosszán (tengellyel vagy bovdenel) továbbítani a forgómozgást a kaszáló fejhez. A csőben csak a tápvezeték található. A gép ennek köszönhetően könnyebb, csendesebb és **kisebb a rezgése is**.

- ✓ A gépet a „kecskeszarv” fogantyúval kell vezetni a füves területen. A kiegyensúlyozás megfelelő beállítása után a kezét nem terheli a gép tömege (a gép súlyát a vállra viszi át a vállszíj), így a kezekkel csak az oldalirányú oszcilláló (kaszáló) mozgást kell biztosítani.
- ✓ A működtető elemek a jobb fogantyúnál találhatók, és itt lehet beállítani a három fordulatszám tartományt is. A kiválasztott fordulatszám tartományon belül, a fordulatszámot a működtető kapcsoló (ravasz) benyomásának a mértékével lehet szabályozni.
- ✓ A damil adagolása félautomata: a forgó fejet csak a talajnak kell (finoman) ütni, a damilt a centrifugális erő húzza ki a fejből.
- ✓ A gépen egy gombnyomással ellenőrizhető az akkumulátorok töltöttségi állapota (LED kijelzők segítségével).
- ✓ A modern **szénkefe nélküli (brushless)** motor biztosítja a nagyobb teljesítmény leadást, miközben kevesebb energiát használ fel mint a szénkefés motor, az akkumulátorral több munka végezhető el, illetve az ilyen motor élettartama is hosszabb.
- ✓ Nincs tápvezeték, ami gátolná a szabad mozgást.
- ✓ Az akkus fűnyíró az egy azonos Li-ion akkumulátorról működtethető **SHARE 20 V** akkus készzerszám család tagja.
- ✓ Az **Extol® Premium 8791900** fűnyíróhoz **2 db 2000 mAh 20 V-os Li-ion akkumulátor (rend. száma: 8891881)** és **2 db 3,5 A-es akkumulátortöltő (rend. száma: 8891894)** tartozik.
- ✓ Az **Extol® Premium 8791901** típusú fűnyíró **akkumulátorok és akkumulátortöltők nélkül** forgalmazzuk, így kedvező áron vásárolható meg a készülék, ha a vevőnek már van más, tőlünk származó akkus készüléke a **SHARE 20 V akkus programból**, kompatibilis akkumulátorral és akkumulátortöltővel. **A fűnyíróba különböző kapacitású (2 000 mAh vagy 4 000 mAh) SHARE 20 V akkumulátorok egyidejűleg is használhatók.**



ONE-BATTERY SYSTEM  
**SHARE 20V**



## KÜLÖN MEGVÁSÁROLHATÓ AKKUMULÁTOROK ÉS AKKUMULÁTORTÖLTŐK A SHARE 20 V AKKUS PROGRAM KERETÉBEN

SHARE 20 V akkumulátor	Típuszám / rendelési szám	SHARE 20 V akkumulátortöltő	Típuszám / rendelési szám
Akkumulátor <b>8000</b> mAh	Extol® 8891886	<b>4 A</b> akkumulátortöltő	Extol® 8891892
Akkumulátor <b>6000</b> mAh	Extol® 8891885	2 × <b>3,5 A</b> -es akkumulátortöltő (2 akkumulátor töltéséhez)	Extol® 8891894
Akkumulátor <b>5000</b> mAh	Extol® 8891884	4 × <b>3,5 A</b> -es akkumulátortöltő (4 akkumulátor töltéséhez)*	Extol® 8891895
Akkumulátor <b>4000</b> mAh	Extol® 8891882	<b>2,4 A</b> akkumulátortöltő	Extol® 8891893
Akkumulátor <b>2000</b> mAh	Extol® 8891881	* 2 akkumulátor megtöltése után megtölti a másik 2-t is. <b>1. táblázat</b>	

### AKKUMULÁTOROK A SHARE 20 V SOROZAT KÉSZÜLÉKEIHEZ

✓ A **SHARE 20 V** sorozat Li-ion akkumulátorai kiváló minőségűek és hosszú élettartamúak, továbbá kiválóan használhatók az igényes munkákra készült akkus kéziszerszámokban.

✓ A **SHARE 20 V** akkus program Li-ion akkumulátoraiba (az olcsó akkumulátorokkal szemben) az akkumulátor különböző védő funkcióit vezérlő elektronika van beépítve. Például a következő funkciókról van szó:

- **kíméletes töltési folyamat vezérlés** (vezérelt töltési feszültség és áram felfutás, védelem túlárammal, túltöltéssel szemben, töltési folyamat kikapcsolása),
- **túlterhelés elleni védelem** (védelem olyan nagy áramfelvétellel szemben, amit a kéziszerszám túlterhelése okoz),
- **túlterhelés elleni védelem túl alacsony vagy túl magas hőmérsékleteknél** – **alacsony vagy magas hőmérsékleten az akkumulátor kapacitása és a kéziszerszám teljesítménye csökken** (az akkumulátor ajánlott használati hőmérséklete -10° és +40°C között),

- **hőmérséklet, feszültség, ki- és bemeneti áram folyamatos mérése és kiértékelése,**
- **alvás üzemmód** – amikor nem használja a kéziszerszámot, akkor az akkumulátor alvás üzemmódba kapcsol át (kisebb az önlemerülése), majd a kéziszerszám bekapcsolása után ismét üzemi állapotba kapcsol,
- **mélylemerülés elleni védelem** (lemerülés bizonyos alsó határérték alá, amely károsítaná az akkumulátort, a határérték elérése után az akkumulátor kikapcsolja az áramellátást),
- a **SHARE 20 V** akkumulátorok megfelelnek a következő szabvány követelményeinek:  
**EN 62841; EN 62133; UN 38.3**

✓ A Li-ion akkumulátor alacsony önlemerülésének köszönhetően a készülék szinte bármikor használatra kész. A Li-ion akkumulátort bármilyen töltöttségi állapotból fel lehet tölteni, anélkül, hogy a kapacitása csökkenne.



## II. Műszaki specifikáció

<b>Típuszám (rendelési szám)</b>	<b>8791900</b> (akkumulátorral és akkumulátortöltővel) <b>2 db Li-ion akkumulátor 2000 mAh 20 V</b> (rend. szám: 8891881) <b>akkumulátortöltő 2 db 3,5 A</b> (rend. szám: 8891894) <b>8791901</b> (akkumulátor és akkumulátortöltő nélkül)
----------------------------------	--

Akkumulátor kapcsolófeszültsége terhelés nélkül	20 V DC
Terhelt akkumulátor kapcsolófeszültsége	18 V DC
Akkumulátorok az üzemeltetéshez	2
Üresjárat fordulatszám	3800/5000/max. 6700 f/p
Damil anyaga / átmérője / hossza	nejlon / 1,5 mm / 3 mm
Nyírási szélesség damillal / 3-ágú késsel	380 mm / 255 mm
Damil adagolása	félautomata (fej közepő részének a talajhoz ütésével)

3-ágú kés anyaga / vastagsága / átmérője	acél / 1,4 mm / 255 mm
Üzemeltetési környezeti hőmérséklet	-10 és +40°C között
Készülék teljes hossza	181 cm
Automatikus kikapcsolás funkció	igen
Fényiró tömege 3-ágú késsel (akkumulátor nélkül)	4,2 kg
Fényiró tömege damillos fejjel (akkumulátor nélkül)	4,0 kg
Akkumulátor tömege (2000 mAh)	0,4 kg
Akkumulátor tömege (4000 mAh)	0,6 kg

<b>Intenzív üzemeltetési idő</b>	2 db 2000 mAh akkumulátorról 2 db 4000 mAh akkumulátorról	15 perc > 30 perc
Akusztikus nyomás $L_{pA}$ , pontatlanság K		83,6 dB(A); K= ±3 dB(A)
Akusztikus teljesítmény $L_{WA}$ , pontatlanság K		93,7 dB(A); K= ±2,6 dB(A)
Garantált akusztikus teljesítményszint (2000/14/EK)		96 dB(A)

<b>Rezgésérték (három tengely eredője); pontatlanság K</b> előlső fogantyún	$a_h$ 1,457 m/s <sup>2</sup> ; K= ± 1,5 m/s <sup>2</sup>
--	--

• A feltüntetett eredő rezgésérték és a deklarált zajszint szabvány szerinti módszerekkel lett megmérve, és felhasználható az adott elektromos kéziszerszám más kéziszerszámokkal való összehasonlításához. A feltüntetett rezgésértéket és a deklarált zajszintet fel lehet használni a géppel való munkavégzés okozta terhelések előzetes meghatározásához.

### ⚠ VESZÉLY!

- A készülék által okozott rezgés- és zajterhelés mértéke a szerszám tényleges használata során eltérhet a deklarált értékektől, és függ a készülék használati módjától, az alkalmazott betétszerszámtól és különösen a megmunkált munkadarab anyagától.
- A felhasználó személy védelme érdekében esetleg biztonsági méréseket kell végrehajtani a tényleges terhelések meghatározásához az adott feltételek között, és figyelembe kell venni azokat az időket is, amikor a készülék ki van kapcsolva, vagy amikor be van kapcsolva, de nincs használva.



### III. A készülék részei és működtető elemei

#### 1. ábra. Tételszámok és megnevezések

- 1) Gomb az akkumulátorok töltöttségi állapotának a megjelenítéséhez
- 2) Akkumulátorok töltöttségét kijelző LED diódák
- 3) Akkumulátor
- 4) Akkumulátor-kioldó gomb
- 5) Töltöttségi állapot gomb és LED kijelzők az akkumulátoron

#### 2. ábra. Tételszámok és megnevezések

- 1) Működtető kapcsoló kioldó gomb
- 2) Be- és kikapcsoló gomb (a motort nem kapcsolja be)
- 3) Magas fordulatszám kijelző („nyúl” jel)
- 4) Közepes fordulatszám kijelző
- 5) Alacsony fordulatszám kijelző („teknősbéka” jel)
- 6) Működtető kapcsoló (bekapcsolja a motort)

#### 3. ábra. Tételszámok és megnevezések

- 1) Motoros fej
- 2) Védőburkolat
- 3) Vállszij
- 4) Alsó és felső csövet csatlakoztató csap
- 5) Rögzítő csavar
- 6) Fogantyú
- 7) Eltolható vállszij akasztó
- 8) Damil hosszúságát szabályozó kés
- 9) Orsó

#### FIGYELMEZTETÉS!

- A készülék használatba vétele előtt a jelen útmutatót olvassa el és a készülék közelében tárolja, hogy a felhasználók bármikor el tudják olvasni. Amennyiben a terméket eladja vagy kölcsönadja, akkor a termékkel együtt a jelen használati útmutatót is adja át. A használati útmutatót védje meg a sérülésektől. A gyártó nem vállal felelősséget a termék rendeltetésétől vagy a használati útmutatótól eltérő használata miatt bekövetkező károkért. A készülék első bekapcsolása előtt ismerkedjen meg alaposan a működtető elemek

és a tartozékok használatával, a készülék szabályszerű használatával és gyors kikapcsolásával (veszély esetén). A használatba vétel előtt mindig ellenőrizze le a készülék és tartozékai, valamint a védő és biztonsági elemek sérülésmentességét, a készülék helyes összeszerelését. Ellenőrizze le az akkumulátor burkolatának és DC aljzatának, az akkumulátortöltőnek és vezetékének, valamint a csatlakozódugónak a sérülésmentességét. Amennyiben sérülést vagy hiányt észlel, akkor az akkus készüléket, az akkumulátort és az akkumulátortöltőt ne használja. A készüléket Extol® márkaszervizben javíttassa meg, illetve itt vásárolhat a készülékhez pótalkatrészeket vagy tartozékokat (lásd a karbantartás és szerviz fejezetben, továbbá a weblapunkon).

### IV. Az akkumulátor töltése

- Az akkumulátoron nyomja meg a töltöttség ellenőrző gombot, majd a világító diódák és a készülék feltételezett használati idejétől függően az akkumulátort töltse fel. Ha az akkumulátor fel van töltve, akkor az összes LED világít. Az akkumulátort bármilyen töltöttségi állapotból fel lehet tölteni, anélkül, hogy a kapacitása csökkenne.

#### FIGYELMEZTETÉS!

- A készülék tápellátásához csak az 1. táblázatban feltüntetett akkumulátorokat szabad használni. A táblázat tartalmazza az akkumulátorok feltöltéséhez használható akkumulátortöltőket is. Más akkumulátortöltő használata tüzet vagy robbanást idézhet elő (az eltérő paraméterek miatt).

#### FIGYELMEZTETÉS!

- Az akkumulátor töltése közben a környezeti hőmérséklet legyen 10 °C és 40°C között.

#### a) Az akkumulátort dugja a megfelelő akkumulátortöltő hornyába.

#### b) Mielőtt az akkumulátortöltőt csatlakoztatná az elektromos hálózathoz, ellenőrizze le a hálózati feszültséget (220-240 V~, 50 Hz), illetve az akkumulátortöltő és vezetékének, valamint az akkumulátornak a sérülésmentességét.

#### FIGYELMEZTETÉS!

- Ha az akkumulátortöltőt vagy az akkumulátor sérült, akkor azt ne használja (vásároljon eredeti akkumulátortöltőt és akkumulátort a gyártótól).

#### c) Az akkumulátortöltőt csatlakoztassa az elektromos aljzathoz.

- Az Extol® Premium 8891894 (2× 3,5 A-es) akkumulátortöltőn töltés közben a piros LED világít, a zöld LED villog. Az akkumulátor feltöltése után csak a zöld LED világít. Ha az adott töltőállásban nincs akkumulátor, akkor csak a piros kijelző világít.
- Az Extol® Premium 8891893 akkumulátortöltőnél (2,4 A-es töltőáramú típus) a töltési folyamatot folyamatosan világító piros és villogó zöld LED mutatja. A töltés befejezése után csak a zöld LED világít (folyamatosan). Az Extol® Premium 8891892 (4 A-es töltőáram) akkumulátortöltő esetében a töltés folyamatát csak piros színnel világító LED jelzi ki. Teljes feltöltés után a LED színe zöldre vált át. Az akkumulátor töltöttségi állapotát az akkumulátoron található LED diódák világítása jelzi ki. Az akkumulátor töltésének a kijelzése eltérhet a fentiekől, amennyiben az akkumulátortöltőt a felszítés során megváltoztatjuk.
- Az akkumulátor feltöltése után akkumulátortöltő automatikusan befejezi a töltést. Nem fordulhat elő túltöltés.

#### AZ AKKUMULÁTOROK TÖLTÉSI IDEJE

SHARE 20 V akkumulátor	4 A-es töltő Extol® 8891892	2,4 A-es akkumulátortöltő Extol® 8891893
8 000 mAh	120 perc	200 perc
6 000 mAh	90 perc	150 perc
5 000 mAh	65 perc	110 perc
4 000 mAh	60 perc	100 perc
2 000 mAh	30 perc	50 perc

SHARE 20 V akkumulátor	2× 3,5 A-es akkumulátortöltő Extol® 8891894 (2 akkumulátor töltéséhez) 4× 3,5 A-es akkumulátortöltő Extol® 8891895 (4 akkumulátor töltéséhez)
8 000 mAh	140 perc
6 000 mAh	105 perc
5 000 mAh	70 perc
4 000 mAh	60 perc
2 000 mAh	35 perc

2. táblázat

#### d) Az akkumulátor feltöltése után az akkumulátortöltő vezetékét húzza ki a fali aljzathoz, nyomja meg és tartsa benyomva az akkumulátoron a kioldó gombot, és az akkumulátort vegye ki az akkumulátortöltőből.

### V. A fűnyíró összeállítása és beállítása

#### FIGYELMEZTETÉS!

- A készüléken végzett bármilyen munka (szerszámcseré, szerelés, karbantartás, tisztítás stb.) megkezdése előtt az akkumulátort vegye ki a készülékből.
- A fűnyírót a 2 – 9. ábrákon látható módon szerelje össze. Minden kötő- és rögzítő elemet jól húzzon meg, és győződjön meg a szabályszerű rögzítésekről. A 3-ágú kést a kés felületén található forgásirányt jelző nyíl szerint kell felszerelni az orsóra.



#### FIGYELMEZTETÉS!

- A fűnyíróba csak eredeti, vagy a gyártó által ajánlott és sérülésmentes alkatrészeket és tartozékokat szereljen fel, ez különösen fontos a damilos fej és a 3-ágú kés esetében. Ellenkező esetben a készülék meghibásodhat, személyi sérülést vagy anyagi károkat okozhat. A 3-ágú kés felszerelése előtt ellenőrizze le a kés sérülésmentességét, azon nem lehet deformáció, repedés stb.
- A fűnyíróba csak eredeti háromágú kést szereljen be (rend. szám: 8791900C).
- A fűnyírót csak felszerelt és eredeti, valamint sérülésmentes védőburkolattal használja.
- Magasabb fű nyírásához használja a 3-ágú kést, ellenkező esetben a fű feltekeredhet a fejre.
- A fűnyírót a 11. ábrán látható módon kell használni, tehát két kézzel fogni és vállra akasztani. A fűnyíró fejet oszcilláló mozgással kell egyik oldalról a másik oldalra mozgatni a nyírt területen. A készülék teljes tömegét a vállszij viszi át a felhasználó vállára, az akkumulátoros és a nyírófej oldali részt a vállszij akasztó beállításával kell úgy kiegyensúlyozni, hogy a kéz minél kisebb mértékben legyen megterhelve (ehhez a fogantyú helyzete is beállítható). Figyelem! **Az előző beállítások megkezdése előtt az akkumulátorokat a készülékből**

kell szerelni, ellenkező esetben a készüléket nem lehet kiegyensúlyozni.

#### BE- ÉS KIKAPCSOLÁS, FORDULATSZÁM BEÁLLÍTÁS

#### BEKAPCSOLÁS, FORDULATSZÁM BEÁLLÍTÁSA

- A fűnyíró bekapcsolásához nyomja meg és tartsa benyomva a gombot (2. ábra 2-es tétel). Ennek a gombnak a nyomogatásával lehet beállítani a használni kívánt fordulatszám tartományt is: magas fordulatszám („nyúl” jel), alacsony fordulatszám („teknősbéka” jel) és közepes fordulatszám („ék” jel). A motor indításához előbb nyomja meg a kioldó kapcsolót (2. ábra 1-es tétel), majd a működtető kapcsolót (2. ábra 6-os tétel). A működtető kapcsoló (ravasz) benyomásának a mértékével szabályozni lehet a fordulatszámot (a beállított fordulatszám tartományon belül).

#### KIKAPCSOLÁS

- A fűnyíró motor forgását a működtető kapcsoló (2. ábra 6-os tétel) elengedésével kapcsolja le. Ha a fűnyíró nyugalmi állapotban hagyja, akkor az automatikusan teljesen lekapcsol.

#### FIGYELMEZTETÉS!

- Ha a használat közben szokatlan jelenséget észlel: zaj, rezgés stb. akkor a készüléket azonnal kapcsolja le és próbálja megállapítani a jelenség okát. Ha a készülék meghibásodik (a javításhoz meg kell bontani a készüléket), akkor forduljon az eladó üzlethez, amely a javítást az Extol® márkaszerviznél rendeli meg.

#### A DAMIL ADAGOLÁSA A FŰNYÍRÁSHOZ

- A damil adagolása félautomata. Használat közben (amikor a motor forog), a damilos fej közepén található részt nyomja neki a talajnak, majd emelje meg a fejet. A damilos fej automatikusan (egy „lépéssel”) letekeri a damilt a csévéről, majd a damilt a centrifugális erő kihúzza a fej furatából. A védőburkolaton túlnyúló damilt a védőburkolat belső részén alul található kés levágja. Amennyiben az „egy lépéssel” adagolt damil még nem éri el a védőburkolat belső felét (a kést), akkor a fenti lépést ismételje meg.

Használat után a fűnyírót tisztítsa meg. A védőburkolatról például spatulával, ecsettel, kefével stb. távolítsa el a lerakódott fűvet, a feltekeredett fűvet kézzel szedje le.

## VI. Karbantartás és szerviz

- Csak eredeti alkatrészeket és tartozékokat használjon a készülékhez.
- Rendszeresen ellenőrizze le és tartsa karban a készüléket. A gép javítását bizza márkaszervizre.

#### ÚJ DAMIL BESZERELÉSE

#### FIGYELMEZTETÉS!

- A damilos fejbe (vagy az orsóra) tilos fém drótot, szövetszalakat, kötelet stb. felszerelni. A damilos fejbe csak 1,5 mm átmérőjű, fűnyíráshoz használható nejlon damilt szereljen be (vásároljon eredeti damilt, aminek a rendelési száma: 8791900A).

- Az orsóra max. 3 méter hosszú damilt tekerjen fel.

- A damilos fej felső burkolatát a 12. ábrán látható módon szerelje le. A 12. ábrán nyílal megjelölt helyen (mindkét oldalon) nyomja meg a reteszt, majd a felső burkolatot húzza le (a szétszerelt fejet a 13d. ábra mutatja).
- A megfelelő hosszúságra levágott damilt hajtsa félbe, majd a hurkot akassza az orsó középső részén található bevágásba. A damilt előbb az egyik részbe tekerje fel (a tekercsen látható nyíl irányába), majd a damil végét akassza a külső szélén található bevágásba. A damilt az orsó másik részébe is tekerje fel (oldalról nézve ellenkező irányba), majd a damilnak ezt a végét is akassza a külső szél másik felén található bevágásba. Lásd a 13a - 13c. ábrákat. A damilok végét a bevágásokból tegye át az oldalt található kivezető betétekbe, majd a felső burkolatot szerelje rá a fejre (13d. ábra), ügyelve arra, hogy a retesz beugorjon a helyére (ellenkező esetben a motor bekapcsolása után a fej szétrepülhet).

#### A 3-ÁGÚ KÉS KARBANTARTÁSA

- Ha a 3-ágú kés megsérült (azon repedések, deformációk, anyaghiányok stb. vannak), akkor a kés kiegyensúlyozatlanná és veszélyessé válik. Az ilyen kést használni tilos. Vásároljon új 3-ágú kést (rend. száma: 8791900C). A kést javítani (pl. hegesztéssel) vagy átalakítani tilos, mert az ilyen kés a kiegyensúlyozatlanság miatt a magas fordulatszámokon veszélyessé válik. A kés kőszőrülését bizza olyan szakemberre, aki garanciát vállal a kés biztonságáért és megfelelő kiegyensúlyozásáért.

#### FIGYELMEZTETÉS!

- A készüléken végzett bármilyen munka (szerszámcseré, szerelés, karbantartás, tisztítás stb.) megkezdése előtt az akkumulátort vegye ki a készülékből.



#### VÁSÁROLHATÓ PÓTALKATRÉSZEK

Megnevezés	Rendelési szám
Orsó, damillal 	8791900A
Komplett fej, orsóval és damillal 	8791900B
3-ágú kés 	8791900C
3-ágú kés rögzítő elemek 	8791900D

#### 3. táblázat

- A készüléket védje meg víz behatolásától, a készüléket esőben ne használja. A motoros fejet vízbe mártani tilos. Ügyeljen arra, hogy a készülék műanyag alkatrészeire ne kerüljön szerves oldószer, a műanyag részeket csak nem karcoló tisztítószerrel és eszközökkel tisztítsa.

## VII. Biztonsági utasítások a fűnyíró használatához



A készülék működés közben elektromágneses mezőt hoz létre, amely negatívan befolyásolhatja az aktív vagy passzív orvosi implantátumok (pl. szívritmus szabályozó készülék) működését és életveszélyes helyzetet idézhet elő. Ha ilyen implantátum van a testébe beültetve, akkor a készülék használatba vétele előtt konzultáljon a kezelőorvosával.

#### FIGYELMEZTETÉS!

- Az akkus készüléket mozgáskorlátozott vagy szellemileg fogyatékos személyek, továbbá gyerekek, illetve a készülék használatát nem ismerő tapasztalatlan személyek nem használhatják. Be kell tartani a készülék felhasználási országában a hasonló készülékek használatára vonatkozó egyéb (pl. életkori) előírásokat is.
- A készülék üzemeltetésével más személyeknek okozott anyagi károkért és sérülésekért mindig az üzemeltető felel.

- A készüléket csak nappal, vagy megfelelő mesterséges fénynél használja.

#### FIGYELMEZTETÉS!

- A gépet ne használja, ha a közelben más személyek, különösen gyerekek vagy háziállatok tartózkodnak. A személyek nem tartózkodhatnak a 15 m-es biztonsági távolságon belül.

- A készülék használata közben ne hajoljon le, a testét tartsa egyenesen és álljon stabilan a lábán, különösen legyen figyelmes ha lejtőn dolgozik, a készülékkel ne fusson.

#### FIGYELMEZTETÉS!

- A forgó részeket ne érintse meg, várja meg az alkatrészek teljes lefékezéséig, majd az akkumulátort is húzza ki.
- A gép használata közben viseljen megfelelő védőcipőt és hosszú munkanadrágot.

- A gépből az akkumulátorokat szerelje ki, ha:

- a gépet felügyelet nélkül hagyja,
- a gép leblokkolását szeretné megszüntetni,
- a gépen ellenőrzést, tisztítást, beállítást vagy karbantartást kíván végrehajtani,
- a forgó fejjel keményebb tárgynak (pl. kőnek, fának stb.) ütközött, hogy a gépert le tudja ellenőrizni,
- a gép erősen berezeg és azt szeretné azonnal leellenőrizni.

#### FIGYELMEZTETÉS!

- A fűnyírót sérült, vagy helytelenül felszerelt védelmi eszközökkel és burkolatokkal, illetve ezek nélkül használni tilos.
- A gépet ne használja ha rossz az idő (különösen akkor, ha villámlik és esik az eső).
- A gépet csak akkor kapcsolja be, ha a keze és a lába kellő távolságra van a kaszáló fejtől.
- Ügyeljen arra, hogy a kaszáló fej ne okozzon sérülést a lábán vagy a kezén.
- A motor szellőzőnyílásait mindig tartsa tiszta állapotban.

## AZ AKKUMULÁTOROS KÉZISZERSZÁM HASZNÁLATA ÉS KARBANTARTÁSA

- a) **Az akkumulátort csak a gyártó által meghatározott akkumulátortöltővel szabad feltölteni.** Az adott típusú akkumulátorhoz alkalmazható akkumulátortöltő más típusú akkumulátor töltéséhez való használata esetén tüzet okozhat.
- b) **A kéziszerszámba kizárólag csak a gyártó által meghatározott akkumulátort szabad beszerezni.** Más típusú akkumulátor használata tüzet vagy balesetet okozhat.
- c) **Az akkumulátorokat ne helyezze le olyan helyre, ahol fém tárgyak találhatók (gemkapocs, pénzérmék, kulcsok, szegek, csavarok stb.) mert a fém tárgyak az akkumulátor pólusait összeköthetik.** Az akkumulátor pólusainak a rövidre zárása tüzet vagy égési sérülést okozhat.
- d) **Az akkumulátor helytelen használata esetén abból elektrolit folyhat ki. Az elektrolitot ne érintse meg. Amennyiben a folyadék a bőrre kerül, akkor azt azonnal mossa le vízzel. Amennyiben az akkumulátor folyadék a szemébe kerül, akkor azonnal forduljon orvoshoz. Az akkumulátorból kifolyó folyadék maró sérülést okozhat.**
- e) **Ne használjon sérült vagy átalakított akkumulátorokat illetve kéziszerszámokat.** A sérült vagy átalakított akkumulátor illetve készülék viselkedése és működése váratlan helyzeteket okozhat, aminek sérülés, tűz vagy robbanás lehet a következménye.
- f) **Az akkumulátorokat illetve a kéziszerszámokat ne tegye ki nyílt láng vagy magas hőmérséklet hatásának.** Az 50°C-nál magasabb hőmérséklet az akkumulátor felrobbanását okozhatja.
- g) **Tartsa be az akkumulátor töltési előírásait. Az akkumulátorokat kizárólag csak a használati útmutatóban megadott környezeti hőmérséklet tartományban szabad tölteni.** A helytelen töltés, vagy a megadott hőmérsékleti tartomány be nem tartása az akkumulátor meghibásodását, tüzet vagy robbanást okozhat.

## SZERVIZ

- a) **Az akkus kéziszerszám javítását bízva márkavagy szakszervizre, a készülék javításához csak eredeti alkatrészeket szabad felhasználni.** Csak így biztosítható az akkus kéziszerszám biztonságának az eredeti módon való helyreállítása.
- b) **A sérült akkumulátorokat ne próbálja megjavítani.** Az akkumulátorokat kizárólag csak a gyártó által kijelölt márkaszerviz javíthatja meg.

## VIII. Akkumulátortöltő és akkumulátor biztonsági utasítások

- A töltés megkezdése előtt olvassa el a használati útmutatót.
- Az akkumulátortöltőt csak beltérben szabad használni. Az akkumulátortöltőt védje esőtől, nedvességtől és 40°C-nál magasabb hőmérsékletektől.
- Az akkumulátortöltőt kizárólag csak a jelen útmutatóban megadott SHARE 20 V akkumulátorok töltéséhez szabad használni.
- Az akkumulátortöltőt nem használhatják olyan testi, értelmi, érzékszervi fogyatékos, vagy tapasztalatlan személyek (gyermeket is beleértve), akik nem képesek a készülék biztonságos használatára, kivéve az eseteket, amikor a készüléket más felelős személy utasításai szerint és felügyelete mellett használják. A termék nem játék, azzal gyerekek nem játszhatnak. Általában feltételezzük, hogy a hálózati adapterhez kisgyerekek (0 és 3 év között) nem férnek hozzá, illetve nagyobb gyerekek (3 és 8 év között), felügyelet nélkül nem fogják használni. Előfordulhat, hogy súlyosabb testi vagy szellemi fogyatékos személyek nem felelnek meg az EN 60335-1 és EN IEC 60335-2-29 szabvány követelményeinek.
- Az akkumulátor töltése közben biztosítsa a helyiség megfelelő szellőztetését, mert például a sérült akkumulátorból veszélyes gőz szivároghat ki.
- Az akkumulátortöltőt óvja meg fagytól, leeséstől, nedvesség behatolásától, valamint rácsáloktól.

## AZ AKKUMULÁTOR HASZNÁLATÁHOZ KAPCSOLÓDÓ BIZTONSÁGI UTASÍTÁSOK

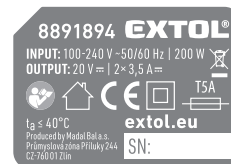
- Az akkumulátor töltése közben a környezeti hőmérséklet legyen 10 °C és 40°C között.



- Az akkumulátort védje az esőtől és nedvességtől, fagytól és 50°C-nál magasabb hőmérséklettől, valamint mechanikus sérülésektől (pl. leeséstől). Az akkumulátort ne szerelje szét és ne dobja tűzbe, illetve ne zárja rövidre. Az akkumulátort teljesen feltöltött állapotban tárolja, így meghosszabbítható az akkumulátor élettartama. Az akkumulátort néhány hónap tárolás után (legkésőbb 6 hónap múlva) ismét töltsse fel.
- Az akkumulátort ne tárolja fagypon alatti hőmérsékleten. A túl magas vagy túl alacsony (fagypon alatti) hőmérséklet csökkenti az akkumulátor kapacitását, az akkumulátorban maradandó sérülést okoz.**

## IX. A címkéken található jelölések értelmezése

### AZ AKKUMULÁTOR TÖLTŐ CÍMKÉJÉN TALÁLHATÓ SZIMBÓLUMOK JELENTÉSE

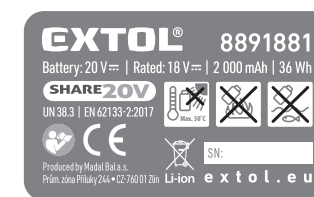


	II. védelmi osztályba sorolt készülék.
	Az akkumulátortöltőt nedvességtől és víztől óvja meg. Csak beltérben használja.
	Biztosító (5 A)
	Egyenfeszültségű (DC) töltőaljzat polaritása.
$t_a \leq 40^\circ\text{C}$	Névleges környezeti hőmérséklet töltés közben.
Bemenet: 100-240V ~50/60Hz	Tápfeszültség és frekvencia
Kimenet: 20 V / 2x3,5 A	Kimeneti (töltő) feszültség és áram.
SN	Az év és hónap adatot a termék sorszáma követi.

4. táblázat

Megjegyzés a 4. táblázathoz  
Az akkus kéziszerszámon is megtalálható (azonos) szimbólumok jelentése a 6. táblázatban található meg.

## AZ AKKUMULÁTORON TALÁLHATÓ SZIMBÓLUMOK JELENTÉSE

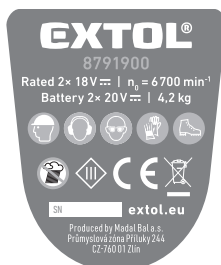


	Az akkumulátort ne tegye ki közvetlen napsütés hatásának és magas hőmérsékleteknek (50°C felett).
	Az akkumulátort tűzbe dobni tilos.
	Az akkumulátort óvja meg nedvesség és víz hatásától.
	Az akkumulátort nem szabad a háztartási hulladékok közé kidobni (lásd a megsemmisítéssel foglalkozó fejezetet).
20 V ~ / 18 V ~	Teljesen feltöltött akkumulátor kapcsolófeszültsége: terhelés nélkül (20 V); terheléssel (18 V).
XX mAh / XX Wh	Akkumulátor kapacitása / akkumulátor terhelhetősége.
Gyártás éve és gyártási szám (SN:)	Az év és hónap adatot a termék sorszáma követi.

5. táblázat

Megjegyzés a 5. táblázathoz  
Az akkus kéziszerszámon is megtalálható (azonos) szimbólumok jelentése alább van feltüntetve.

**AZ AKKUS KÉZISZERSZÁM CÍMKÉN ÉS  
A BIZTONSÁGI ELŐÍRÁSOKBAN TALÁLHATÓ  
JELEK MAGYARÁZATA**



	A használatba vétel előtt olvassa el a használati útmutatót.
	A készülék megfelel az EU vonatkozó harmonizáló jogszabályainak.
	Elektromos hulladék (lásd lent).
	Munka közben viseljen megfelelő tanúsítvánnyal és védelmi szinttel rendelkező védőszemüveget és fülvédőt. A por ellen védő eszközökről további információkat a munkavédelmi eszközöket forgalmazó üzletekben kaphat.
	Leeső tárgyak veszélye esetén viseljen sisakot.
	Viseljen csúszásmentes zárt védőcipőt.
	Munka közben viseljen védőkesztyűt.
	A gépet nedvesség és víz behatolásától óvja meg.

	A gépbe fogazott vágótárcsát befogni tilos.
	III. védelmi osztályba sorolt készülék.
	Ne dugja a kezét és a lábát a védőburkolat alá, a forgó szerszám sérülést okozhat. Szükség esetén a motort állítsa le és várja meg a szerszám teljes lefékezéséig.
	Forgó szerszám okozta veszélyek.
	A forgó szerszámtól elrepülő tárgyak sérülést okozhatnak. Tartsa távol az illetéktelen személyeket.
	Munka közben, a gép körül (360°-ban) legyen legalább 15 m-es biztonsági távolság, amelyen belül senki más nem tartózkodhat, mert az elrepülő tárgyak személyi sérülést okozhatnak.
	Gyártás éve és gyártási szám (SN): A termék fel van tüntetve a gyártás éve és hónapja, valamint a termék gyártási száma.

6. táblázat

## X. Tárolás

- A megtisztított készüléket biztonságos és száraz helyen, gyerekektől elzárva tárolja. A készüléket óvja a sugárzó hőtől, a közvetlen napsütéstől, mechanikus sérülésektől, nedvességtől és esőtől, 40°C-nál magasabb hőmérséklettől és fagytól. A készülék eltávolítása előtt abból az akkumulátort vegye ki.
- Az akkumulátort védje az esőtől és nedvességtől, fagytól és 50°C-nál magasabb hőmérséklettől, valamint mechanikus sérülésektől (pl. leeséstől). Az akkumulátort ne szerelje szét és ne dobja tűzbe.
- Az akkumulátort teljesen feltöltve tárolja, így meghosszabbítható az akkumulátor élettartama. Az akkumulátort néhány hónap tárolás után (legkésőbb hat hónap múlva) ismét tölts fel.

- A túl magas vagy túl alacsony (fagypon alatti) hőmérséklet csökkenti az akkumulátor kapacitását, az akkumulátorban maradó sérülést okoz.
- Az akkumulátor érintkezőit védje szennyeződésektől, deformációtól vagy más jellegű sérülésektől, az érintkezőket ne zárja rövidre, illetve az érintkezőkre ragasszon szigetelő szalagot, hogy megelőzze a véletlen rövidre zárást, ami akár tüzet vagy robbanást is előidézhet.
- Ne engedje, hogy gyerekek az akkumulátorral vagy az akkus készülékkel játszanak.

## XI. Hulladék megsemmisítés

- A csomagolást az anyagának megfelelő hulladékgyűjtő konténerbe dobja ki.
- Az elektromos és elektronikus hulladékokról szóló 2012/19/EU számú európai irányelv, valamint az idevonatkozó nemzeti törvények szerint a használhatatlanná vált készüléket és az akkumulátortöltőt az életciklusa végén kijelölt hulladékgyűjtő helyen kell leadni, ahol gondoskodnak a környezetünket nem károsító módon történő újrahasznosításról.
- A megsemmisítés előtt az akkus készülékből az akkumulátort ki kell szerelni. A környezetünkre veszélyes anyagokat is tartalmazó akkumulátort a háztartási hulladékok közé kidobni tilos. Az akkumulátort kijelölt hulladékgyűjtő helyen kell leadni, ahol gondoskodnak a környezetünket nem károsító módon történő újrahasznosításáról. A hulladékgyűjtő helyekről a polgármesteri hivatalban kaphat további információkat.



## XII. Garancia és garanciális feltételek

### GARANCIÁLIS IDŐ

A mindenkor érvényes, vonatkozó jogszabályok, törvények rendelkezéseivel összhangban a Madal Bal Kft. az Ön által megvásárolt termékre a jótállási jegyen feltüntetett garanciaidőt ad. A termék javítását a Madal Bal Kft.-vel szerződéses kapcsolatban álló szakszerviz a garanciális időszakban díjmentesen végzi el.

### GARANCIÁLIS IDŐ ALATTI ÉS GARANCIÁLIS IDŐ UTÁNI SZERVIZELÉS

A termékek javítását végző szakszervizek címe, a javítás ügymenetével kapcsolatos információk a [www.madalbal.hu](http://www.madalbal.hu) weboldalon találhatóak meg, illetve a szakszervizek felsorolása a termék vásárlásának helyén is beszerezhető. Tanácsadással a (1)-297-1277 ügyfélszolgálati telefonszámon állunk ügyfeleink rendelkezésére.



# EK Megfelelőségi nyilatkozat

A nyilatkozat tárgya, modell vagy típus, termékazonosító:

**Extol® Industrial 8791900**

Akkus szegélynyíró/fűkasza 2 × 20 V, akkumulátorral és akkumulátortöltővel

**Extol® Industrial 8791901**

Akkus szegélynyíró/fűkasza 2 × 20 V, akkumulátor és akkumulátortöltő nélkül

**A gyártó: Madal Bal a.s. • Bartošova 40/3, CZ-760 01 Zlín • Cégszám: 49433717**

kijelenti,

hogy a fent megnevezett termék megfelel az Európai Unió harmonizáló rendeletek és irányelvek előírásainak:

2006/42/EK, 2011/65/EU; 2014/30/EU; 2000/14/EK.

A jelen nyilatkozat kiadásáért kizárólag a gyártó a felelős.

**Harmonizáló szabványok (és módosító mellékleteik, ha ilyenek vannak), amelyeket a megfelelés nyilatkozat kiállításához felhasználtunk, és amelyek alapján a megfelelési nyilatkozatot kiállítottuk:**

EN 60335-1:2012; EN 50636-2-91:2014; EN ISO 11806-1:2022; EN IEC 55014-1:2021;

EN IEC 55014-2:2021; EN ISO 3744:2010; EN IEC 63000:2018; EN 62233:2008

Az adott típust jellemző mért akusztikus teljesítményszint; K pontatlanság: 93,7 dB(A); K = ±2,6 dB(A)

A készülék garantált akusztikus teljesítményszintje: 96 dB(A)

A műszaki dokumentáció (2006/42/EK és 2000/14/EK szerinti) összeállítását Martin Šenkýř hajtotta végre, a Madal Bal a.s. társaság székhelyén: Průmyslová zóna Příluky 244, 760 01 Zlín, Cseh Köztársaság. A műszaki dokumentáció (a 2006/42/EK és 2000/14/EK szerinti), a Madal Bal, a.s. társaság székhelyén áll rendelkezésre. A megfelelés kiértékelése (2006/42/EK; 2000/14/EK): az egyes berendezések típusvizsgálatát az alábbi vizsgálo intézet hajtotta végre:

0036 sz. TÜV SÜD Industrie Service GmbH, Westendstrasse 199, 80686 München együttműködve az alábbi intézettel:  
0123 sz. TÜV SÜD Product Service GmbH Ridlerstrasse 65 80339 Munich, Németország.

**Az EK megfelelési nyilatkozat kiadásának a helye és dátuma:** Zlín, 2024.01.12.

A Madal Bal, a.s. nevében:

Martin Šenkýř  
igazgatótanácsi tag

## Einleitung

Sehr geehrter Kunde,

wir bedanken uns für Ihr Vertrauen, dass Sie der Marke Extol® durch den Kauf dieses Produktes geschenkt haben. Das Produkt wurde Zuverlässigkeits-, Sicherheits- und Qualitätstests unterzogen, die durch Normen und Vorschriften der Europäischen Union vorgeschrieben werden.

Im Falle von jeglichen Fragen wenden Sie sich bitte an unseren Kunden- und Beratungsservice:

**www.extol.eu**

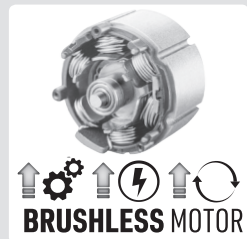
**Hersteller:** Madal Bal a.s., Průmyslová zóna Příluky 244, 76001 Zlín, Tschechische Republik **Herausgegeben am:** 10. 1. 2024

## I. Charakteristik – Verwendungszweck



Die leistungsstarke Akku-Mähmaschine/Motorsense mit Lenker **Extol® Industrial** mit **zwei 20 V Akkus** des Akku-Programms **Extol® SHARE 20 V** ist für das Mähen von niedrigerem Gras mit dem Faden oder für das Mähen von hohem oder trockenem Gras, hohen Brennnesseln und Sträuchern und Gestrüpp mit einem Stammdurchmesser von bis zu 4 cm mit dem 3T Stahlstern bestimmt. Auch nasses Gras kann geschnitten werden, allerdings sollte der Mähkopf, in dem sich der Motor befindet, nicht ins Wasser eingetaucht werden. Dank der innovativen Unterbringung des kleinen, aber leistungsstarken „brushless“ Motors ohne Kohlenbürsten unten im Mähkopf ist es nicht notwendig, die Drehbewegung über einen rotierenden Bowdenzug durch das gesamte Gerät zu übertragen, sondern durch dieses verläuft lediglich ein Elektrokabel. Das macht die Mähmaschine leicht, leise und **vibrationsarm**.

- ✓ Die Mähmaschine wird mit den beiden vorderen Griffen geführt und ist über den Schultergurt ausbalanciert. Der Benutzer bewegt die Mähmaschine nur von einer Seite auf die andere.
- ✓ Die Bedientasten befinden sich an einem Griff, wobei die Möglichkeit besteht, drei Bereiche der Umdrehungszahlen in Abhängigkeit von dem zu mähenden Bewuchs einzustellen. Die Drehzahl wird im Rahmen der voreingestellten Geschwindigkeitsstufe durch die Druckkraft auf den Betriebsschalter reguliert.
- ✓ Die Verlängerung des Fadens auf die gewünschte Länge erfolgt halbautomatisch durch Drücken des Mittelteils des Mähkopfs bei laufendem Gerät auf den Boden.
- ✓ Akku-Mähmaschine/Motorsense ist mit einer Taste und LED-Leuchten ausgestattet, die den Ladezustand der einzelnen Akkus anzeigen.
- ✓ **Der bürstenlose Motor** hat eine höhere Leistung bei geringerem Stromverbrauch und sorgt so für eine längere Akkulaufzeit und hat auch eine längere Lebensdauer.
- ✓ Das Fehlen eines Stromkabels sorgt für Bewegungsfreiheit bei der Arbeit.
- ✓ Die Akku-Mähmaschine gehört zu den **SHARE 20 V-Akkugeräten**, die mit demselben Li-Ionen-Akku betrieben werden.
- ✓ Die Variante mit der Bestell-Nr. **Extol® Premium 8791900** wird mit einer Li-Ionen-Batterie **2× 2000 mAh 20V (Bestell-Nr.: 8891881)** und Ladegerät **2× 3,5 A (Bestell-Nr.: 8891894)** geliefert.
- ✓ Die Variante mit der Bestell-Nr. **Extol® Premium 8791901** wird **ohne Batterie und ohne Ladegerät** zum günstigeren Verkaufspreis geliefert, sollte der Benutzer die Batterie und das Ladegerät bereits mit einem anderen Akku-Werkzeug aus **Akku-Programm SHARE 20 V** gekauft haben. **Für die Stromversorgung der Akku-Mähmaschine können Akkus SHARE 20 V mit unterschiedlicher Kapazität (z. B. 2 000 mAh mit 4 000 mAh) kombiniert werden.**



ONE-BATTERY SYSTEM  
**SHARE 20V**



**BATTERIEN UND LADEGERÄTE FÜR DAS AKKU-PROGRAMM SHARE 20 V  
ZUM BESTELLEN BEI BEDARF**

Batterie SHARE 20 V	Modellbezeichnung (Bestell-Nr.)	Ladegeräte SHARE 20 V	Modellbezeichnung (/Bestell-Nr.)
Batterie <b>8 000</b> mAh	Extol® 8891886	<b>4 A</b> Ladegerät	Extol® 8891892
Batterie <b>6 000</b> mAh	Extol® 8891885	2× <b>3,5 A</b> Ladegerät (für 2 Batterie)	Extol® 8891894
Batterie <b>5 000</b> mAh	Extol® 8891884	4× <b>3,5 A</b> Ladegerät (für 4 Batterien)*	Extol® 8891895
Batterie <b>4 000</b> mAh	Extol® 8891882	<b>2,4 A</b> Ladegerät	Extol® 8891893
Batterie <b>2 000</b> mAh	Extol® 8891881	* Nach dem Aufladen von 2 Akkus können 2 weitere aufgeladen werden.	

**Tabelle 1**

**AKKU FÜR AKKU-GERÄTE SHARE 20 V**

- ✓ Die Li-Ionen-Akkus der Reihe **SHARE 20 V** sind von sehr hoher Qualität und haben eine lange Lebensdauer und sind für anspruchsvolle Arbeit mit Akku-Geräten ausgelegt.
- ✓ Um langfristig eine hohe Leistung (Lebensdauer) der Akkus des Programms **SHARE 20 V** im Vergleich zu billigen Li-Ionen-Akkus zu gewährleisten, verfügen sie über eine Reihe von Schutzfunktionen, die von einer komplexen Steuerelektronik direkt im Akku gesteuert werden.



Diese Funktionen umfassen:

- **Sorgfältige Steuerung des Ladevorgangs** (schonendes kontrolliertes Hochfahren der Ladespannung und des Ladestroms, Schutz vor Überstrom oder Überspannung, Schutz vor Überladung - Beendigung des Ladevorgangs).
- **Überlastschutz** (gegen hohe Stromaufnahme durch Überlastung des Gerätes).
- **Überlastungsschutz bei niedrigen oder hohen Temperaturen - bei niedrigen oder hohen Temperaturen werden die Akkukapazität und die Leistung des Werkzeugs reduziert** (Temperatur für Akkueinsatz -10° bis +40°C).
- **Kontinuierliche Erfassung und Auswertung von Temperatur, Spannung und Eingangs-/Ausgangsstrom.**
- **Bereitschaftsbetrieb** – wenn das Werkzeug nicht benutzt wird, wird der Akku in den Bereitschaftsbetrieb versetzt, um die Selbstentladung zu minimieren; wenn das Werkzeug wieder gestartet wird, geht der Akku in den Betriebsmodus über.
- **Schutz gegen völlige Entladung** (Entladung unterhalb eines bestimmten Schwellenwerts, der für den Akku schädlich ist; der Akku unterbricht die Stromzufuhr bei Entladung unter diesem Schwellenwert).
- Batterie **SHARE 20 V** erfüllen die technischen Anforderungen der Normen: **EN 62841; EN 62133; UN 38.3**



- ✓ Dank der sehr langsamen Selbstentladung der Li-Ionen-Batterie, ist die Batterie auch lange nach dem Aufladen einsatzbereit, darüber hinaus kann die Li-Ionen-Batterie jederzeit aufgeladen werden, unabhängig vom Ladezustand, ohne ihre Kapazität zu reduzieren.



**II. Technische Spezifikation**

<b>Modellbezeichnung (Bestellnummer)</b>	<b>8791900</b> (Variante mit Batterie und Ladegerät) <b>2× Li-Ionen-Batterie 2000 mAh 20 V</b> (Bestell-Nr.8891881) <b>Ladegerät 2× 3,5 A</b> (Bestell-Nr.8891894) <b>8791901</b> (Variante ohne Batterie und ohne Ladegerät)
Max. Klemmenspannung eines Akkus ohne Belastung	20 V DC
Klemmenspannung des Akkus unter Belastung	18 V DC
Erforderliche Anzahl von Akkus für den Betrieb	2
Leerlaufdrehzahl	3 800/5 000/Max. 6 700 min <sup>-1</sup>
Material/Durchmesser/Fadenlänge	Nylon/1,5 mm/3 m
Mähbreite mit Faden/3T Stern	380 mm/255 mm
Einstellung der Fadenlänge	halbautomatisch (durch Drücken des Mittelteils des Mähkopfs auf den Boden bei laufendem Gerät)
Material/Dicke/Durchmesser des 3T Sterns	Stahl/1,4 mm/255 mm
Umgebungstemperaturbereich für den Betrieb	-10°C až +40°C
Höhe der Mähmaschine	181 cm
Automatisches Ausschalten beim Stillstand	JA
Gewicht der Mähmaschine mit 3T Stern (ohne Akku)	4,2 kg
Gewicht der Mähmaschine mit dem Mähkopf mit dem Faden (ohne Akku)	4,0 kg
Gewicht der Akku 2000 mAh	0,4 kg
Gewicht der Akku 4000 mAh	0,6 kg
<b>Laufzeit bei hoher Belastung</b>	
2× 2000 mAh Akku	15 min.
2× 4000 mAh Akku	> 30 min.
Schalldruckpegel L <sub>PA</sub> ; Unsicherheit K	83,6 dB (A); K= ±3 dB (A)
Schallleistungspegel L <sub>WA</sub> ; Unsicherheit K	93,7 dB (A); K= ±2,6 dB (A)
Garantierter Schallleistungspegel (2000/14 ES)	96 dB(A)
<b>Vibrationswert (Summe von drei Achsen); Unsicherheit K</b>	
Vordergriff	a <sub>h</sub> 1,457 m/s <sup>2</sup> ; K= ± 1,5 m/s <sup>2</sup>

- Der deklarierte Gesamtvibrationswert und deklarierte Schallleistungswert wurde in Übereinstimmung mit der Standardprüfmethode ermittelt und darf zum Vergleich eines Werkzeugs mit einem anderen verwendet werden. Der deklarierte Gesamtvibrationswert und deklarierte Schallleistungswert dürfen auch zur vorläufigen Bestimmung der Exposition verwendet werden.

**⚠️ WARNUNG**

- Die Vibrations- und Lärmemissionen während des tatsächlichen Gebrauchs vom Werkzeug können sich von den deklarierten Werten in Abhängigkeit von der

- Art unterscheiden, wie das Werkzeug benutzt wird, vor allem welches Werkstück bearbeitet wird.
- Es sind Sicherheitsmessungen zum Schutz der bedienenden Person zu bestimmen, die auf der Bewertung der Exposition unter tatsächlichen Nutzungsbedingungen basieren (es ist mit allen Teilen vom Arbeitszyklus zu rechnen, wie Zeit, während der das Werkzeug stillsteht und wenn es leerläuft, ausgenommen der Startzeit).

### III. Bestandteile und Bedienungselemente

#### Abb. 1, Position – Beschreibung

- 1) Taste zur Feststellung der Aufladung der Batterie
- 2) LED-Leuchten zur Anzeige des Ladezustands beider Akkus
- 3) Batterie
- 4) Taste zur Entnahme vom Akku
- 5) Taste und LED-Leuchten am Akku zur Anzeige des Ladezustands

#### Abb. 2, Position – Beschreibung

- 1) Entriegelungstaste des Betriebsschalters
- 2) Taste zum Ein- und Ausschalten der Mähmaschine (nicht Betriebsstart)
- 3) Anzeige der höchsten Umdrehungszahl (Symbol Hase)
- 4) Anzeige einer mittleren Umdrehungszahl
- 5) Anzeige der niedrigsten Umdrehungszahl (Symbol Schildkröte)
- 6) Betriebsschalter für den Start

#### Abb. 3, Position - Beschreibung

- 1) Mähkopf mit eingebautem Motor
- 2) Schutzhaube
- 3) Schultergurt
- 4) Stift zum Verbinden des unteren und oberen Rohrs
- 5) Feststellschraube
- 6) Zweihandgriff
- 7) Verschiebbare Gurthalterung
- 8) Messer zum Abschneiden der überschüssigen Fadenlänge
- 9) Spindel

#### ! WARNUNG

- Lesen Sie vor der Vorbereitung des Gerätes die komplette Bedienungsanleitung und halten Sie diese in der Nähe des Gerätes, damit sich der Bediener mit ihr vertraut machen kann. Wenn Sie das Produkt ausleihen oder verkaufen, legen Sie bitte auch diese Bedienungsanleitung bei. Verhindern Sie die Beschädigung dieser Bedienungsanleitung. Der Hersteller trägt keine Verantwortung für Schäden infolge vom Gebrauch des Gerätes im Widerspruch

zu dieser Bedienungsanleitung. Machen Sie sich vor dem Gebrauch des Gerätes mit allen seinen Bedienungselementen und Bestandteilen und auch mit dem Ausschalten des Gerätes vertraut, um es im Falle einer gefährlichen Situation sofort ausschalten zu können und mit der richtigen Verwendung der Maschine. Überprüfen Sie vor Gebrauch, ob alle Bestandteile fest angezogen sind und ob nicht ein Teil des Gerätes, wie z. B. die Sicherheitselemente, beschädigt bzw. falsch installiert sind, oder ob sie nicht am jeweiligen Ort fehlen. Kontrollieren Sie ebenfalls die Schutzabdeckung und die DC-Stecker des Akkus und des Ladegeräts und überprüfen Sie auch, ob der Stecker des Ladegeräts oder die Kabelisolierung nicht beschädigt sind. Benutzen Sie kein Akku-, Batterie, Ladegerät mit beschädigten oder fehlenden Teilen, sondern stellen Sie seine Reparatur oder Austausch in einer autorisierten Werkstatt der Marke Extol® sicher - siehe Kapitel Service und Instandhaltung oder auf der Webseite am Anfang der Gebrauchsanleitung.

### IV. Laden der Batterie

- Um den Ladezustand der Batterie zu überprüfen, drücken Sie die Taste an der Batterie und laden Sie sie nach Anzahl der leuchtenden LEDs und der erwarteten Betriebsdauer in Bedarf und Belastungen auf. Ist die Batterie vollständig aufgeladen, leuchten alle LEDs. Die Batterie kann in jedem Ladezustand aufgeladen werden, ohne dass ihre Kapazität beeinträchtigt wird.

#### ! HINWEIS

- Für den Betrieb der Akku-Mähmaschine dürfen nur die in Tabelle 1 aufgeführten Batterien verwendet werden, und zum Aufladen dürfen nur die aufgeführten Ladegeräte verwendet werden. Die Verwendung eines anderen Ladegeräts kann aufgrund ungeeigneter Ladeparameter zum Brand oder Explosion führen.

#### ! HINWEIS

- Laden Sie den Akku im Temperaturbereich von 10°C bis 40 °C.

a) **Stecken Sie die Batterie zuerst in die Schlitz des festgelegten Ladegeräts.**

b) **Bevor Sie das Ladegerät an die Stromversorgung anschließen, überprüfen Sie, ob die Steckdosenspannung dem Bereich**

**von 220-240 V ~50 Hz entspricht und ob das Ladegerät kein beschädigtes Netzkabel (z. B. Isolierung) Abdeckung, Ladeanschlüsse usw. aufweist. Überprüfen Sie auch den Batteriestand.**

#### ! WARNUNG

- Wenn das Ladegerät oder die Batterie beschädigt sind, dürfen sie nicht verwendet werden und müssen durch ein einwandfreies Original des Herstellers ersetzt werden.

c) **Verbinden Sie das Ladegerät mit dem Stromnetz.**

- Beim Ladegerät **Extol® Premium 8891894** (Modell mit Ladestrom 2× 3,5 A) leuchtet beim Laden die rote Kontrollleuchte und die grüne Kontrollleuchte blinkt. Wenn der Akku vollständig aufgeladen ist, leuchtet nur die grüne Kontrollleuchte. Wenn der Akku nicht an der entsprechenden Stelle des Ladegeräts eingelegt ist, leuchtet nur die rote Kontrollleuchte.

- Beim Ladegerät **Extol® Premium 8891893** (Modell mit Ladestrom 2,4 A) wird der Ladevorgang durch eine grüne blinkende LED bei rot leuchtender LED und die volle Aufladung nur durch die grün leuchtende LED signalisiert. Beim Ladegerät **Extol® Premium 8891892** (Modell mit Ladestrom 4 A) wird der Ladevorgang nur durch eine rot leuchtende LED und die volle Aufladung nur durch die grün leuchtende LED signalisiert. Der Ladezustand des Akkus kann durch die Anzahl leuchtender LEDs am Akku überwacht werden, die beim Laden des Akkus leuchten. Das Recht auf Änderung der oben angeführten Signalisierung des Ladungsvorgangs bleibt bei allen Ladegeräten wegen möglichen Änderungen bei der Herstellung vorbehalten.

- Wenn die Batterie vollständig aufgeladen ist, beendet das Ladegerät den Ladevorgang automatisch. Eine Überladung der Batterie ist ausgeschlossen.

### UNGEFÄHRE LADEZEITEN DER BATTERIEN

Batterie SHARE 20 V	4 A Ladegerät Extol® 8891892	2,4 A Ladegerät Extol® 8891893
8 000 mAh	120 min.	200 min.
6 000 mAh	90 min.	150 min.
5 000 mAh	65 min.	110 min.
4 000 mAh	60 min.	100 min.
2 000 mAh	30 min.	50 min.

Batterie SHARE 20 V	2× 3,5 A Ladegerät Extol® 8891894 (für 2 Batterien) 4× 3,5 A Ladegerät Extol® 8891895 (für 4 Batterien)
8 000 mAh	140 min.
6 000 mAh	105 min.
5 000 mAh	70 min.
4 000 mAh	60 min.
2 000 mAh	35 min.

Tabelle 2

d) **Trennen Sie nach dem Aufladen zuerst das Ladegerät von der Stromversorgung** und ziehen Sie dann den Akku aus den Ladeschächten, indem Sie die Taste am Akku gedrückt halten.

### V. Zusammenbau und Einstellen der Mähmaschine

#### ! WARNUNG

- Führen Sie Montage- oder Servicearbeiten (Instandhaltung) aus, wenn die Batterie vom Akku-Werkzeug entfernt ist.
- Bauen Sie die Mähmaschine wie in den Abbildungen 2 bis 9 gezeigt zusammen. Ziehen Sie alle Verbindungen ordnungsgemäß an und überzeugen Sie sich, dass sie fest sitzen. Montieren Sie den 3T Stern entsprechend der markierten Drehrichtung gemäß den Pfeilen auf dem 3T Stern und dem Pfeil auf der Abdeckung der Mähmaschine.



## ! WARNUNG

• Verwenden Sie nur originale und unbeschädigte Teile und Zubehör des Herstellers für die Mähmaschine, insbesondere die Fäden, den 3T Stern, den Fadenkopf usw., da es sonst zu Schäden an der Mähmaschine und zu Personenschäden kommen kann. Vergewissern Sie sich vor dem Einsatz, dass das 3T Stern nicht verformt, gerissen oder anderweitig beschädigt ist.

• Montieren Sie keine anderen Messer als die Originalmesser, Bestellnummer 8791900C.

• Verwenden Sie die Mähmaschine immer mit der unbeschädigten Original-Schutzabdeckung.

• Verwenden Sie zum Schneiden von höherem Gras den 3T Stern, da sich das Gras sonst auf den Mähkopf aufwickelt.

• Die Mähmaschine ist für eine Verwendung gemäß Abb. 11 bestimmt, sodass die Hände die vorderen Griffe halten und die Mähmaschine von einer Seite zur anderen bewegt wird, wobei das Gewicht vom Gurt getragen und vom Akku ausgeglichen wird. Für ein bequemes Tragen bei der Arbeit müssen der Handgriff und die Halterung an der Stange eingestellt werden. Achtung! **Legen Sie vor dem Einstellen an der entsprechenden Stelle die Akkus ein, die ein Gegengewicht bilden, da sonst die Einstellung für ein optimales Tragen nicht möglich ist.**

## EINSCHALTEN/AUSSCHALTEN/ DREHZAHLEGEUNG

### EINSCHALTEN/DREHZAHLEGEUNG

• Die Mähmaschine wird durch längeres Drücken der Taste (Abb. 2, Position 2) ein- und ausgeschaltet. Nach dem Einschalten kann durch Drücken derselben Taste die höchste Umdrehungszahl (Symbol Hase), die niedrigste Umdrehungszahl (Symbol Schildkröte) oder die mittlere Umdrehungszahl (Symbol Keil) eingestellt werden. Zum Eingeben der Umdrehungszahl wird zuerst der Sicherungsknopf (Abb.2, Position 1) und dann der Betriebsschalter (Abb.2, Position 6) gedrückt, das Drücken des Betriebsschalters regelt die Umdrehungszahl innerhalb des eingestellten Bereichs.

## AUSSCHALTEN

• Zum Abschalten des Antriebs geben Sie den Betriebsschalter (Abb.2, Position 6) frei. Die Mähmaschine schaltet sich automatisch aus, wenn sie nicht in Betrieb ist.

## ! HINWEIS

• Sofern während des Betriebes der Mähmaschine ein ungewöhnliches Geräusch, Vibrationen oder ähnliches bemerkt wird, schalten Sie die Kettensäge sofort ab und beseitigen Sie die Ursache des nicht standardmäßigen Laufes. Wenn ein Mangel beim Betrieb durch einen Fehler des Geräts verursacht wird, lassen Sie dieses von einem autorisierten Extol® -Servicezentrum über den Händler reparieren, bei dem Sie das Produkt erworben haben.

## ABWICKELN DES FADENS AUF DIE GEWÜNSCHTE LÄNGE

• Das Verlängern des Fadens auf die gewünschte Länge erfolgt halbautomatisch. Bei laufendem Gerät drücken Sie die Mitte des Mähkopfs kurz auf den Boden und heben Sie ihn wieder an, durch die Drehung rollt sich der Faden aus. Die überschüssige Länge des Fadens wird mit dem Messer an der Unterseite der Abdeckung abgeschnitten. Wenn die Verlängerung nicht ausreicht, wiederholen Sie den oben beschriebenen Vorgang.

Reinigen Sie die Mähmaschine nach dem Gebrauch. Zur Entfernung der Ablagerungen auf der Abdeckung verwenden Sie z. B. einen Spachtel, gegebenenfalls entfernen Sie das aufgerollte Gras mit der Hand.

## VI. Instandhaltung und Wartung

• Benutzen Sie nur die Originalersatzteile und das Herstellerzubehör.

• Die Maschine ist regelmäßig zu inspizieren und zu warten. Das Gerät muss nur in autorisierten Werkstätten repariert werden.

## ANBRINGEN EINES NEUEN FADENS

## ! WARNUNG

• Installieren Sie niemals Metalldrähte, Textilfasern, Schnüre usw. in die Mähmaschine, sondern verwenden Sie nur einen Nylonfaden für Mähmaschine mit einem Durchmesser von 1,5 mm (Originalfaden auf der Rolle des Herstellers – Bestellnr.: 8791900A).

• Verwenden Sie einen Faden auf die Rolle mit einer Gesamtlänge von max. 3 m entsteht.

1. Entfernen Sie die obere Abdeckung des Fadenkopfes wie in Abb.12 gezeigt. Drücken Sie zuerst beide Teile gleichzeitig mit den Fingern an den Stellen gemäß den Pfeilen in Abb.12 und nehmen Sie dann den oberen Teil ab (abgenommene Abdeckung in Abb.13d).
2. Legen Sie den Faden in der Mitte der Länge um und führen Sie die Stelle der Umlegung in die Kerbe ein und wickeln Sie den Faden zuerst auf einer Hälfte der Rolle entsprechend der auf der Rolle markierten Richtung fest auf und führen Sie dann das freie Ende in die Kerbe am Rand der Rolle ein. Wickeln Sie dann die andere Hälfte des Fadens auf die andere Hälfte der Rolle in der entgegengesetzten Richtung auf und befestigen Sie das freie Ende in der Kerbe, siehe Abbildung 13a bis Abbildung 13c. Setzen Sie dann die Abdeckung (Abb. 13d) wieder auf den Mähkopf und vergewissern Sie sich, dass die Abdeckung ordnungsgemäß aufgesetzt und gesichert ist, da sie sonst gemeinsam mit der Rolle beim Start der Mähmaschine weggeschleudert werden würde.

## WARTUNG DES 3 T STERNS

• Wenn der Stern z. B. nach Auftreffen auf einen Stein durch Risse oder Absplitterungen beschädigt ist, entsteht eine Unwucht und er darf nicht mehr verwendet werden; ein ungewuchteter Stern verursacht übermäßige Vibrationen und Schäden an der Maschine (Bestellnummer 3 T Stern 8791900C). Der Stern darf nicht z.B. durch Anschweißen zusätzlicher Teile repariert oder in anderer Weise verändert werden, da dies die Sicherheit bei hohen Drehzahlen beeinträchtigen würde. Es wird empfohlen, das Schleifen von einem Fachmann durchführen zu lassen, der sich des Sicherheitsrisikos und insbesondere des Rotationsausgleichs bewusst ist.

## ! WARNUNG

• Führen Sie Montage- oder Servicearbeiten (Instandhaltung) aus, wenn die Batterie vom Akku-Werkzeug entfernt ist.



## FÜR DEN BEDARFSFALL ERHÄLTICHE ERSATZTEILE

Bezeichnung		Best.-Nr.
Spule mit Mähfaden		8791900A
Kompletter Mähkopf mit Spule mit Mähfaden		8791900B
3 T Stern		8791900C
Befestigung des 3T Sterns		8791900D

Tabelle 3

• Vermeiden Sie das Eindringen von Wasser in die Maschine, schützen Sie die Maschine vor Regen, tauchen Sie den Mähkopf mit dem Motor nicht in Wasser. Vermeiden Sie den Kontakt der Kunststoffteile der Mähmaschine mit organischen Lösungsmitteln und Reinigungsmitteln, die Sand enthalten, da dies zu einer Beschädigung der Abdeckung führen könnte.

## VII. Sicherheitshinweise für die Arbeit mit dem Sprühgerät



Das Gerät erzeugt durch seinen Betrieb ein elektromagnetisches Feld, das die Funktionsfähigkeit von aktiven bzw. passiven medizinischen Implantaten (Herzschrittmachern) negativ beeinflussen und das Leben des Nutzers gefährden kann. Informieren Sie sich vor dem Gebrauch dieses Gerätes beim Arzt oder Implantathersteller, ob Sie mit diesem Gerät arbeiten dürfen.

## ! WARNUNG

• Verhindern Sie die Benutzung des Mähroboters durch Kinder, Personen mit geminderter körperlicher Beweglichkeit, Sinneswahrnehmung oder geistigen Behinderungen, oder Personen ohne ausreichende Erfahrungen und Kenntnisse oder Personen, die mit diesen Anweisungen zur Gerätebedienung nicht vertraut sind. Durch eine örtliche Vorschrift darf das Alter des Bedieners eingeschränkt sein.

• Immer im Gedächtnis haben, dass der Bediener oder Benutzer für Unfälle oder Risiken verantwortlich sind, die anderen Personen oder an ihrem Eigentum entstehen.

- Benutzen Sie die Maschine nur unter Tageslicht oder guter künstlicher Beleuchtung.

### ! WARNUNG

- Benutzen Sie das Gebläse nicht, wenn sich in unmittelbarer Umgebung Personen, v. a. Kinder, oder Haustiere befinden. Halten Sie einen Mindestabstand von 15 m ein.
- Beugen Sie sich während der Arbeit mit der Maschine nicht nach vorn und halten Sie die ganze Zeit Ihr Gleichgewicht, nehmen Sie eine sichere Körperhaltung beim Stehen in Hängen und Gehen ein und laufen Sie niemals zu schnell.

### ! WARNUNG

- Berühren Sie die beweglichen Teile nicht, bevor Sie die Stromzufuhr unterbrechen und die beweglichen Teile stillstehen.
- Tragen Sie bei der Arbeit mit dem Gerät stets Arbeitsschuhe und eine lange Hose.
- Nehmen Sie den Akku in folgenden Fällen aus der Maschine:
  - 1) jedes Mal, wenn der Benutzer das Gerät verlässt
  - 2) vor Entfernung von Blockaden
  - 3) vor Kontrolle, Reinigung oder Arbeiten an der Maschine
  - 4) nach Kontakt mit einem Fremdkörper (Stein, Wurzel usw.), um das Gerät auf Schäden zu untersuchen.
  - 5) wenn das Gerät zu sehr vibrieren beginnt, muss es sofort kontrolliert werden..

### ! WARNUNG

- Nehmen Sie niemals eine Maschine in Betrieb, die beschädigte oder fehlende Schutzvorrichtungen aufweist oder an der die Sicherheitsvorrichtungen fehlen.
- Verwenden Sie die Maschine nicht unter schlechten Witterungsbedingungen, vor allem wenn Gewitter droht;
- Der Motor soll nur dann in Betrieb gesetzt werden, wenn sich die Füße und Hände in einer ausreichenden Entfernung vom Mähwerkzeug befinden.
- Achten Sie darauf, dass die Füße und Hände durch das Mähwerkzeug nicht verletzt werden.
- Es ist stets darauf zu achten, dass die Lüftungsschlitze nicht durch Schmutz versetzt werden.

## ANWENDUNG UND INSTANDHALTUNG VON BATTERIEBETRIEBENEN WERKZEUGEN

- Laden Sie das Werkzeug nur mit einem Ladegerät auf, das vom Hersteller bestimmt ist.**  
*Ein Ladegerät, das für einen bestimmten Batterietyp geeignet ist, kann bei der Anwendung eines unterschiedlichen Batterietyps einen Brand verursachen.*
- Benutzen Sie das Werkzeug nur mit dem Batteriesatz, der für das jeweilige Werkzeug ausdrücklich bestimmt ist.**  
*Die Anwendung von jeglichen anderen Batteriesets kann Verletzungen oder einen Brand verursachen.*
- Wenn das Batterieset gerade nicht genutzt wird, schützen Sie es vor Kontakt mit anderen Metallgegenständen, wie z. B. Büroklammern, Münzen, Schlüsseln, Nägeln, Schrauben oder anderen kleinen Metallgegenständen, die eine Verbindung eines Kontakts der Batterie mit einem anderen verursachen können.**  
*Ein Kurzschluss der Batteriekontakte kann Verbrennungen oder einen Brand verursachen.*
- Bei unkorrekter Anwendung können aus der Batterie Flüssigkeiten austreten; vermeiden Sie den Kontakt mit diesen. Kommt es zu einem zufälligen Kontakt mit diesen Flüssigkeiten, spülen Sie die betroffene Stelle mit einem Wasserstrahl ab. Gelangt diese Flüssigkeit in die Augen, suchen Sie außerdem ärztliche Hilfe auf.**  
*Die aus der Batterie austretenden Flüssigkeiten können Entzündungen oder Verbrennungen verursachen.*
- Ein Batterieset oder Werkzeug, das beschädigt oder umgebaut wurde, darf nicht benutzt werden.**  
*Beschädigte oder umgebaute Akkumulatoren können sich unvorhersehbar verhalten, was Brand, Explosion oder Unfallgefahr zur Folge haben kann.*
- Batteriesets oder Werkzeuge dürfen keiner übermäßigen Temperatur oder gar Feuer ausgesetzt werden.**  
*Das Aussetzen von Feuer oder einer höheren Temperatur als 50°C kann eine Explosion verursachen.*
- Es ist nötig, alle Weisungen des Ladens einzuhalten und das Batterieset oder Werkzeug nicht außerhalb des Temperaturbereichs aufzuladen, der in der Gebrauchsanleitung aufgeführt ist.**

*Nicht korrekte Aufladung oder Aufladung bei Temperaturen, die sich außerhalb des angegebenen Bereiches befinden, können die Batterie beschädigen und das Risiko eines Brandes erhöhen.*

## SERVICE

- Beauftragen Sie mit Reparaturen Ihres batteriebetriebenen Werkzeuges eine qualifizierte Person, die identische Ersatzteile verwenden wird.**  
*Auf diese Art und Weise wird das gleiche Sicherheitsniveau der Werkzeuge wie vor der Reparatur sichergestellt.*
- Beschädigte Batteriesets dürfen nie repariert werden.**  
*Die Reparatur von Batteriesets sollte nur beim Hersteller oder in einer autorisierten Servicewerkstatt durchgeführt werden.*

## VIII. Sicherheitsanweisungen für das Akkuladegerät und den Akku

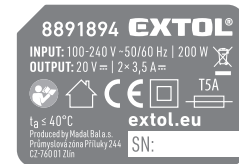
- Lesen Sie vor dem Aufladen die Bedienungsanleitung.
- Das Ladegerät ist nur für das Laden in Innenräumen bestimmt. Es muss vor Regen, hoher Luftfeuchtigkeit und Temperaturen über 40°C geschützt werden.
- Das Ladegerät ist nur zum Laden zugelassener Batteriemodelle SHARE 20 V vorgesehen und darf nicht zum Laden anderer Batterien oder für andere Zwecke verwendet werden.
- Verhindern Sie die Benutzung des Ladegeräts durch Personen (inklusive Kinder), denen ihre körperliche, sensorische oder geistige Unfähigkeit oder Mangel an ausreichenden Erfahrungen und Kenntnissen keine sichere Anwendung des Gerätes ohne Aufsicht oder Belehrung ermöglichen. Kinder dürfen nicht mit dem Gerät spielen. Im Allgemeinen wird die Verwendung des Ladegeräts durch sehr kleine Kinder (einschließlich 0-3 Jahre) und die unbeaufsichtigte Verwendung durch jüngere Kinder (Alter über 3 Jahre unter 8 Jahre) nicht berücksichtigt. Es wird anerkannt, dass schwerbehinderte Menschen möglicherweise Bedürfnisse haben, die über die in den Normen EN 60335-1 und EN IEC 60335-2-29 festgelegten Standards hinausgehen.



- Beim Aufladen ist eine ausreichende Lüftung zu gewährleisten, da beim Laden Dämpfe entweichen können, wenn der Kompressor-Batterie durch falschen Umgang beschädigt ist (z.B. infolge eines Sturzes).
  - Schützen Sie das Ladegerät vor Stößen und Stürzen und verhindern Sie, dass Wasser in das Ladegerät gelangt und schützen Sie es vor Nagetieren
- ### SICHERHEITSANWEISUNGEN FÜR DEN AKKU
- Laden Sie den Akku im Umgebungstemperaturbereich von 10°C bis 40°C.
  - Schützen Sie die Batterie vor Regen, Frost, hoher Luftfeuchtigkeit, hohen Temperaturen (über 50°C), mechanischen Beschädigungen (Stöße und Fall) und öffnen, verbrennen und kursorien Sie sie niemals. Lagern sie den Akku voll aufgeladen und laden sie ihn nach einigen Monaten voll auf (alle 6 Monate), um die Lebensdauer des Akkus möglichst lange aufrechtzuerhalten (empfohlen nach jeweils 6 Monaten).
  - Lagern Sie den Akku nicht bei Minusgraden. Frost oder hohe Umgebungstemperaturen verringern die Batteriekapazität erheblich und beschädigen die Batterie.

## IX. Bedeutung der Kennzeichen auf den Schildern

### BEDEUTUNG DER KENNZEICHEN AUF DEM LADEGERÄTTYPENSCHILD



	Gerät der Schutzklasse II.
	Halten Sie das Ladegerät von Regen, hoher Luftfeuchtigkeit und Eindringen von Wasser fern. Im Innenraum verwenden.
	Sicherung 5 A
	Polarität des DC-Steckers zum Aufladen der Batterie.



$t_a \leq 40^\circ\text{C}$	Nominale Umgebungstemperatur zum Laden.
Input: 100-240V~50/60Hz	Speisungsspannung und Frequenz
Output: 20V= / 2x3,5A	Ausgangs- (Lade-) Spannung und -strom.
SN:	Beinhaltet das Jahr und den Monat der Herstellung und die Kennzeichnung der Produktionsserie.

Tabelle 4

Anmerkung zur Tabelle 4:

Die Bedeutung der anderen Piktogramme, die mit den Piktogrammen auf den Akku-Werkzeugen identisch sind, ist in Tabelle 6 angegeben.

#### BEDEUTUNG DER KENNZEICHEN AUF DEM AKKU-SCHILD



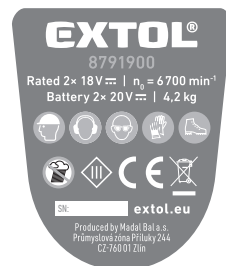
	Setzen Sie den Akku keiner direkten Sonnenstrahlung und Temperaturen über 50 °C aus.
	Verbrennen Sie den Akku nicht.
	Kontakt vom Akku mit Wasser und hoher Luftfeuchtigkeit vermeiden.
	Entsorgen Sie den Akku nicht über den Hausmüll, siehe weiter den Absatz Abfallentsorgung.
20 V= / 18 V=	Klemmenspannung eines voll aufgeladenen Akkumulators ohne Belastung (20 V) und bei Belastung (18 V).
XX mAh/ XX Wh	Batteriekapazität; Wattstunden Batterielebensdauer.
Baujahr und Seriennummer (SN:)	Beinhaltet das Jahr und Monat der Herstellung und die Kennzeichnung der Produktionsserie.

Tabelle 5

Anmerkung zur Tabelle 5:

Die Bedeutung der anderen Piktogramme, die mit den Piktogrammen auf den Akku-Werkzeugen identisch sind, ist weiter angegeben.

#### BEDEUTUNG VON KENNZEICHNUNGEN AUF DEM TYPENSCHILD DES AKKU-WERKZEUGS UND SICHERHEITSHINWEISE



	Lesen Sie vor dem Gebrauch der Maschine die Gebrauchsanleitung.
	Das Produkt entspricht den einschlägigen EU-Harmonisierungsrechtsvorschriften.
	Elektroabfall siehe weiter.
	Verwenden Sie bei der Arbeit einen zertifizierten Augen- und Gehörschutz mit ausreichender Schutzwirkung. Erkundigen Sie sich in einem Geschäft für Arbeitsschutzmittel nach der ausreichenden Schutzklasse für Staub des bestimmten Materials.
	Verwenden Sie einen Kopfschutz, wenn die Gefahr herabstürzender Gegenstände besteht.

	Tragen Sie bei der Arbeit rutschfeste Arbeitsschuhe.
	Tragen Sie bei der Arbeit Schutzhandschuhe.
	Schützen Sie das Gerät vor Regen und Wasser.
	Setzen Sie kein Sägeblatt mit Zähnen in die Mähmaschine ein.
	Gerät der Schutzklasse III.
	Halten Sie Ihre Hände und Füße vom Bereich der Schutzabdeckung fern, es besteht Verletzungsgefahr durch das rotierende Werkzeug. Schalten Sie ggf. den Motor aus und warten Sie, bis das Werkzeug vollständig zum Stillstand gekommen ist.
	Achtung, es besteht Verletzungsgefahr durch das rotierende Werkzeug.
	Gefahr für Personen durch Gegenstände, die von dem rotierenden Werkzeug herausgeschleudert werden. Halten Sie umherstehende Personen in sicherer Entfernung.
	Achten Sie bei der Arbeit mit der Maschine darauf, dass sich in einem Umkreis von mindestens 15 m keine Personen aufhalten, die von durch das rotierende Werkzeug herausgeschleuderten Gegenständen getroffen werden könnten.
Baujahr und Seriennummer (SN:)	Auf dem Geräteetikett des Produkt sind das Produktionsjahr und -monat des Geräts und die Nummer der Produktionsserie angeführt.

Tabelle 6

## X. Lagerung

- Lagern Sie das Gerät an einem sicheren, trockenen Ort außerhalb der Reichweite von Kindern und schützen Sie es vor mechanischer Beschädigung, direktem

Sonnenstrahl, die Temperatur über 40°C, Frost, hoher Feuchtigkeit und Eindringen von Wasser. Vor der Lagerung des Gerät sind die Batterien zu entfernen.

- Schützen Sie den Akku vor Regen, Frost, hoher Luftfeuchtigkeit, Temperaturen von über 50°C, mechanischen Beschädigungen (z. B. Herunterfallen) und öffnen oder verbrennen Sie ihn niemals.
- Bewahren Sie den Akku vollständig aufgeladen und laden Sie ihn nach einigen Monaten (nicht länger als sechs Monate) vollständig auf, um die längste Lebensdauer zu gewährleisten.
- **Frost oder hohe Umgebungstemperaturen verringern die Batteriekapazität erheblich und beschädigen die Batterie.**
- Schützen Sie die Batteriekontakte vor Schmutz, Verformung oder anderen Beschädigungen und vermeiden Sie eine leitende Überbrückung der Batteriekontakte, indem Sie Anschlüsse durch ein Klebeband schützen, um einen Kurzschluss der Batterie zu vermeiden, der einen Brand oder eine Explosion verursachen kann.
- Stellen Sie sicher, dass keine Kinder mit der Batterie oder der Bohrmaschine spielen.

## XI. Abfallentsorgung

- Werfen Sie die Verpackungsmaterialien in entsprechende Sortiercontainer.
- Das Gerät und das Ladegerät sind Elektrogeräte, die nicht in den Hausmüll geworfen werden dürfen, sondern müssen nach der europäischen Richtlinie (EU) 2012/19 einer umweltgerechten Entsorgung/Recycling bei entsprechenden Sammelstellen abgegeben werden, weil sie umweltgefährliche Stoffe enthalten.
- Vor der Entsorgung des Akku-Geräts muss die Batterie aus dem Gerät entfernt werden. Diese darf ebenfalls nicht als Hausmüll entsorgt werden, sondern muss zur umweltgerechten Entsorgung an einer Batteriesammelstelle separat abgegeben werden, weil sie umweltgefährliche Stoffe enthält. Informationen über Sammelstellen erhalten Sie beim Händler oder bei dem Gemeindeamt.



Li-ion

# EG-Konformitätserklärung

## Gegenstand der Erklärung – Modell, Produktidentifizierung:

### Extol® Industrial 8791900

Akku-Mähmaschine/Motorsense 2x 20 V; Variante mit Batterie und Ladegerät

### Extol® Industrial 8791901

Akku-Mähmaschine/Motorsense 2x 20 V; Variante ohne Batterie und Ladegerät

Hersteller Madal Bal a.s. • Bartošova 40/3, CZ-760 01 Zlín • ID-Nr.: 49433717

erklärt,

dass der vorgenannte Gegenstand der Erklärung in Übereinstimmung mit allen einschlägigen harmonisierenden Rechtsvorschriften der Europäischen Union steht:  
2006/42 EG; (EU) 2011/65; (EU) 2014/30; 2000/14 EG.

Diese Erklärung wird auf ausschließliche Verantwortung des Herstellers herausgegeben.

**Harmonisierte Normen (inklusive ihrer Änderungsanlagen, falls diese existieren), die zur Beurteilung der Konformität verwendet wurden und auf deren Grundlage die Konformität erklärt wird:**

EN 60335-1:2012; EN 50636-2-91:2014; EN ISO 11806-1:2022; EN IEC 55014-1:2021;  
EN IEC 55014-2:2021; EN ISO 3744:2010; EN IEC 63000:2018; EN 62233:2008

Der den jeweiligen Typ repräsentierende gemessene Schallleistungspegel; Unsicherheit K: 93,7 dB(A); K=±2,6 dB(A)  
Garantierter Schallleistungspegel der Anlage: 96 dB(A)

Die Fertigstellung der technischen Dokumentation 2006/42 EG und 2000/14 EG führte Martin Šenkýř mit Sitz an der Adresse Madal Bal, a.s., Průmyslová zóna Příluky 244, 760 01 Zlín, Tschechische Republik, durch. Die technische Dokumentation (2006/42 EG, 2000/14 EG) steht an der o. a. Adresse der Gesellschaft Madal Bal, a.s. zur Verfügung. Vorgehensweise der Konformitätsbeurteilung (2006/42 EG, 2000/14 EG): Überprüfung der einzelnen Geräte durch die benannte Stelle Nr.: 0036 TÜV SÜD Industrie Service GmbH, Westendstrasse 199, 80686 München und benannte Stelle Nr.: 0123 TÜV SÜD Product Service GmbH Ridlerstrasse 65 80339 München, Germany.

Ort und Datum der Herausgabe der EU-Konformitätserklärung: Zlín 12.01.2024

Im Namen der Gesellschaft Madal Bal, a.s.:

Martin Šenkýř  
Vorstandsmitglied der Gesellschaft

# Introduction

Dear customer,

Thank you for the confidence you have shown in the Extol® brand by purchasing this product. This product has been tested for reliability, safety and quality according to the prescribed norms and regulations of the European Union.

Contact our customer and consulting centre for any questions at:

**www.extol.eu**

**Manufacturer:** Madal Bal a. s., Průmyslová zóna Příluky 244, 76001 Zlín, Czech Republic

**Date of issue:** 10. 1. 2024

## I. Description – purpose of use



Powerful battery-powered grass trimmer/brushcutter with handles **Extol® Industrial** powered by **two 20 V batteries** of the **Extol® SHARE 20 V** program is intended for trimming low grass with the trimmer line and for cutting taller grass or dry grass, tall nettles and bushes and vegetation with a trunk diameter of up to 4 cm. It is possible to also trim wet grass, however, the head should not be submerged in water because it contains the motor. Thanks to the innovative integration of a compact yet powerful "**brushless**" motor inside the trimming head itself, it is not necessary to transfer the rotation motion through the entire body of the trimmer using rotating Bowden lines, but instead a simple electrical cable passes through the body of the trimmer. This makes the grass trimmer light, quiet and it generates **low vibrations**.

- ✓ The grass trimmer is guided during work using the two front handles and thanks to perfect balancing and carrying load placed on the shoulder strap, the user simply moves the grass trimmer from side to side.
- ✓ The control buttons are located on one handle with the option of setting three rotation speeds corresponding to the vegetation being trimmed/cut. The speed is controlled within the scope of the set speed level by the degree to which the trigger switch is pressed.
- ✓ Extending the trimmer line to the required length is semi-automatic - tapping the push-down centre part of the head against the ground while it is rotating will extend the trimmer line.
- ✓ The battery-powered grass trimmer/brushcutter is equipped with a button and LED indicators for determining the charge level on each battery.
- ✓ **Brushless motor**- i.e. a motor without carbon brushes provides more power output with lower power consumption for longer battery life and also has a longer lifespan.
- ✓ The absence of a power cord provides freedom of movement when working with the grass trimmer.
- ✓ The battery-powered grass trimmer is part of the **SHARE 20 V** cordless power tool range that is powered using the same of battery.
- ✓ The variant with part number **Extol® Premium 8791900** is supplied with Li-ion batteries **2x 2000 mAh 20 V (part no.: 8891881)** and charger **2x 3.5 A (part no.: 8891894)**.
- ✓ The version with the part number **Extol® Premium 8791901** is supplied **without a battery and without a charger** at a lower purchase price for the situation where the user has already purchased the battery and charger with another cordless power tool from the **SHARE 20 V cordless product range**. **It is possible to use various combinations of SHARE 20 V batteries with various capacities (e.g. 2,000 mAh with 4,000 mAh) for powering the battery-powered grass trimmer.**



ONE-BATTERY SYSTEM  
**SHARE 20V**

**BATTERIES AND CHARGERS FOR THE SHARE 20 V PRODUCT RANGE  
AVAILABLE FOR PURCHASE (OPTIONAL)**

Battery SHARE 20 V	Model number (Part number)	Chargers SHARE 20 V	Model number (Part number)
Battery 8 000 mAh	Extol® 8891886	4 A charger	Extol® 8891892
Battery 6 000 mAh	Extol® 8891885	2× 3.5 A charger (for 2 batteries)	Extol® 8891894
Battery 5 000 mAh	Extol® 8891884	4× 3.5 A charger (for 4 batteries) *	Extol® 8891895
Battery 4 000 mAh	Extol® 8891882	2.4 A charger	Extol® 8891893
Battery 2 000 mAh	Extol® 8891881	* After charging 2 batteries, it will charge the other 2. <b>Table 1</b>	

**BATTERIES FOR THE SHARE 20V CORDLESS POWER TOOL RANGE**

- ✓ Li-ion batteries from the **SHARE 20 V** range are of very high quality with a long lifetime and are intended for demanding work with cordless power tools.
- ✓ To ensure long-term high performance (lifetime) of batteries from the **SHARE 20 V** cordless program, unlike cheap Li-ion batteries they contain a range of protective functions controlled using complex control electronics that are integrated directly inside the battery itself.



- These functions include, for example:
- **carefully controlled charging process** (gentle controlled ramp-up of the charging voltage and current, over-current and over-voltage protection, over-charging protection, charging process shut-off).
  - **overload protection** (against excessive current draw caused by excessive load on the power tool).
  - **protection against overload at low or high temperatures – battery capacity and performance of the power tool naturally declines at low or high temperatures** (battery operating temperature is -10° to +40°C).
  - **continuous monitoring and assessment of temperature, voltage and input/output current.**
  - **sleep mode** – during inactivity of the power tool, the battery goes into sleep mode to minimise self-discharge; when the power tool is started, the battery switches to operating mode.
  - **sub-threshold discharge protection** (discharging of the battery below a certain threshold, which is damaging for the battery, the supply of current is shut off at the threshold discharge level).
  - the **SHARE 20 V** battery meets the technical requirements of norms:  
**EN 62841; EN 62133; UN 38.3**



- ✓ Thanks to the very slow self-discharge of the Li-ion battery, the battery remains ready for use even long after it has been charged. Furthermore, the Li-ion battery can be recharged at any time, regardless of its charge level without reducing its capacity.



## II. Technical specifications

<b>Model number (part number)</b>	<b>8791900</b> (variant with the battery and charger) <b>2× Li-ion batteries 2000 mAh 20 V</b> (part no. 8891881) <b>charger 2× 3.5 A</b> (part no. .8891894) <b>8791901</b> (variant without a battery and without a charger)
-----------------------------------	---

Max. terminal voltage of a battery without load	20 V DC
Terminal voltage of a battery under load	18 V DC

Required number of batteries for operation	2
Speed without load	3 800/5 000/Max. 6 700 min <sup>-1</sup>
Material/Diameter/Length of trimmer line	Nylon/1.5 mm/3m
Trimming coverage with trimmer line/3T star blade	380 mm/255 mm
Trimmer line length adjustment	semi-automatic (by tapping the central part against the ground while rotating)

Material/Thickness/Diameter of 3T star blade	Steel/1.4 mm/255 mm
Operating ambient temperature	-10°C to +40°C
Height of trimmer	181 cm
Automatic shut-off when idle	YES
Weight of grass trimmer with 3T star blade (without battery)	4.2 kg
Weight of grass trimmer with trimmer line (without battery)	4.0 kg
Weight of battery 2000 mAh	0.4 kg
Weight of battery 4000 mAh	0.6 kg

<b>Battery duration under heavy load</b>	
2× 2000 mAh battery	15 min.
2× 4000 mAh battery	> 30 min.
Acoustic pressure level L <sub>pA</sub> ; uncertainty K	83.6 dB(A); K=± 3 dB(A)
Sound power level L <sub>WA</sub> ; uncertainty K	93.7 dB(A); K=± 2.6 dB(A)
Guaranteed emission level of acoustic power (2000/14 ES)	96 dB(A)

<b>Vibration level on the handle (sum of three axes); uncertainty K</b>	
Front handle	a <sub>h</sub> 1.457 m/s <sup>2</sup> ; K=±1.5 m/s <sup>2</sup>

- The declared aggregate vibration value and the declared noise emission level were measured in accordance with standard testing methodology and may be used for the comparison of one tool with another. The declared aggregate vibration value and the declared noise emission level may also be used for determining preliminary exposure.

**⚠ WARNING**

- Vibration and noise emissions during actual use of the power tool may differ from the declared values depending on the method in which the power tool is used, particularly the type of workpiece that is being worked on.
- It is necessary to determine the safety measurement for the protection of the operator, which is based on the assessment of exposure under real operating conditions (to include all the parts of the work cycle such as time for which the power tool is turned off and when running idle outside the time that it is in operation).

### III. Parts and control elements

Fig. 1, position-description

- 1) Battery power level check button
- 2) LED indicator lights showing the power level of both batteries
- 3) Battery
- 4) Battery release button
- 5) Button and LED power level indicators on the battery to determine charge level

Fig. 2, position-description

- 1) Trigger unlock button
- 2) Grass trimmer Power On/Off button (not for starting rotation)
- 3) High speed indicator (rabbit icon)
- 4) Medium speed indicator
- 5) Low speed indicator (turtle icon)
- 6) Trigger switch for starting the grass trimmer

Fig. 3, position-description

- 1) Head with integrated motor
- 2) Guard
- 3) Shoulder strap
- 4) Pin for connecting the bottom and top pole
- 5) Lock bolt
- 6) Handle grip
- 7) Slide-adjustable strap cotter pin holder
- 8) Excess trimmer line cut off blade
- 9) Spindle

#### ! WARNING

- Prior to preparing the power tool for use, carefully read the entire user's manual and keep it with the product so that the user can become acquainted with it. If you lend or sell the product to somebody, include this user's manual with it. Prevent this user's manual from being damaged. The manufacturer takes no responsibility for damages or injuries arising from use that is in contradiction to this user's manual. Before using this power tool, first acquaint yourself with all the control elements

and parts as well as how to turn it off immediately in the event of a dangerous situation arising as well as the correct use of the grass trimmer. Before using, first check that all parts are firmly attached and check that no part of the grass trimmer, such as for example safety protective elements, is damaged or incorrectly installed, or missing. Likewise, check the protective cover and DC connectors of the battery and the charger, and also check that the power cord or plug of the charger is not damaged. Do not use the battery-powered power tool, battery, charger with damaged or missing parts and have this repaired or replaced at an authorised service centre for the Extol® brand - see chapter Servicing and maintenance, or the website address at the introduction to this user's manual.

### IV. Charging the battery

- To check the battery power level, press the button on the battery and based on the number of lit diodes and the expected duration and load of operation, charge the battery if necessary. If the battery is fully charged, all the LED diodes are lit. The battery can be charged from any charge level without reducing its capacity.

#### ! ATTENTION

- Only the batteries specified in table 1 may be used for powering the grass trimmer and they may only be charged using the specified charger. Using different chargers could result in a fire or explosion as a result of inappropriate charging parameters.

#### ! ATTENTION

- Charge the battery at an ambient temperature range of 10°C-40°C.

- a) **First insert the battery into the grooves of the specified charger.**
- b) **Before connecting the charger to the power source, check that the voltage in the power socket corresponds to the range 220-240 V ~50 Hz and that the charger does not have a damaged power cord (e.g. insulation), cover, charger connectors, etc. Likewise, check the condition of the battery.**

#### ! WARNING

- If the charger or battery is damaged, do not use it and have it replaced with an original in perfect working order from the manufacturer.

#### c) Connect the charger to an el. power source.

- On charger **Extol® Premium 8891894** (model with a charging current of 2×3.5 A), when a battery is being charged, the red indicator light is lit and the green indicator light flashes green, and when it is fully charged, only the green indicator light remains lit. In the event that no battery is inserted in the respective location, only the red indicator light will be lit.
- On charger **Extol® Premium 8891893** (model with a charging current of 2.4 A), the charging process is indicated by a green flashing diode with a red lit diode, whilst a fully charged battery is indicated by only a green lit indicator light. On charger **Extol® Premium 8891892** (model with a charging current of 4 A) the charging process is indicated only by a red lit LED indicator light and the fully charged process by only a green lit LED indicator light. The battery charge level can be seen by the number of lit LED indicator lights on the battery, which are lit while the battery is charging. The manufacturer reserves the right to change the above-described indication of the charging process / charged state on all chargers with respect to the possible changes in the manufacturing process.
- The charger will automatically stop charging when the battery is fully charged. Battery overcharging cannot occur.

#### APPROXIMATE BATTERY CHARGING TIMES

Battery SHARE 20 V	4 A charger Extol® 8891892	2.4 A charger Extol® 8891893
8 000 mAh	120 min.	200 min.
6 000 mAh	90 min.	150 min.
5 000 mAh	65 min.	110 min.
4 000 mAh	60 min.	100 min.
2 000 mAh	30 min.	50 min.

Battery SHARE 20 V	2× 3.5 A charger Extol® 8891894 (for 2 batteries) 4× 3.5 A charger Extol® 8891895 (for 4 batteries)
8 000 mAh	140 min.
6 000 mAh	105 min.
5 000 mAh	70 min.
4 000 mAh	60 min.
2 000 mAh	35 min.

Table 2

- d) **After charging, first disconnect the charger from the el. power source** and then, after pressing and holding down the button on the battery, slide the battery out of the grooves in the charger.

### V. Assembling and adjusting the grass trimmer

#### ! WARNING

- Perform installation or servicing (maintenance) tasks with the battery removed from the battery-powered power tool.
- Assemble the grass trimmer according to fig. 2 to fig. 9. Pull all fastening elements securely tight, check that all is firmly secured in place. Install the 3T star blade in accordance with the designated rotation direction according to the arrows on the 3T star blade and according to the arrow on the cover of the grass trimmer.



#### ! WARNING

- Only use original and undamaged parts and accessories of the manufacturer on the grass trimmer, namely the trimmer line, 3T star blade, trimmer head, etc., otherwise the grass trimmer could be damaged and injury to persons could result. Prior to use, check that the 3T star blade is not deformed, does not have cracks, etc.
- Do not install any other blade on to the grass trimmer than the original blade, part no. 8791900C.
- Always use the grass trimmer with the undamaged original guard installed.
- For cutting taller grass, use the 3T star blade, otherwise the grass will tangle on to the trimmer head.



- The grass trimmer is intended for use as shown in fig. 11, where it is held with both hands by the front handles and the grass trimmer is moved side to side and the weight is borne by the strap and the battery provides a counterweight - for comfortable holding and work, it is necessary to adjust the handle and cotter pin on the pole. Attention! **Prior to adjusting, slide the battery into its place, as this creates a counterweight, otherwise it will not be possible to adjust for optimal holding.**

#### TURNING ON/OFF, REGULATING SPEED

#### TURNING ON/REGULATING SPEED

- Turn the grass trimmer on/off by pressing and holding down button (fig. 2, position 2). After turning it on, pressing the same button it is possible to set high speed (rabbit icon), low speed (turtle icon) or medium speed (wedge icon). To bring it up to speed, first press the trigger unlock button (fig. 2, position 1) and then the trigger switch (fig. 2, position 6), when the degree to which the trigger is pulled regulates the speed within the range given by the preset speed level.

#### STOPPING/TURNING OFF

- To turn off the drive, release the trigger switch (fig. 2, position 6). The grass trimmer will turn off automatically when inactive.

#### ATTENTION

- In the event that there is an unusual noise, vibrations or operation while the grass trimmer is running, immediately turn it off and rectify the cause of this unusual operation. If the unusual operation is caused by a fault inside the grass trimmer, have it repaired at an authorised service centre for the Extol® brand through the merchant from whom you purchased it.

#### WINDING OUT TRIMMER LINE TO THE REQUIRED LENGTH

- Extending the trimmer line to the required length is semi-automatic. With the trimmer head rotating, push down the centre tab on the trimmer head by tapping it against the ground and then lift it up and when the speed increases the trimmer line will be unwound. Excess trimmer line length will be cut off by the blade on the underside of the guard. If the extended length is insufficient, repeat the described procedure.

Clean the grass trimmer after use. To remove material accumulated on the guard, use, for example, a spatula, or remove wound-on grass using your hand.

## VI. Maintenance and Repair

- Always use only original spare parts and accessories from the manufacturer.
- Regularly inspect and maintain the grass trimmer. Only have the grass trimmer repaired at authorised service centres.

#### INSTALLING A NEW TRIMMER LINE

#### WARNING

- Never install metal wires, textile fibres, cord string, etc on to the grass trimmer. Only use nylon line with a diameter of 1.5 mm that is intended for grass trimmers (original trimmer line from the manufacturer wound on to a spool - part no.: 8791900A).

- Only use a trimmer line with a maximum length of 3 m on the spool.

1. Remove the top cover of the trimmer line head as shown in fig. 12. First, use your fingers to push down both parts in the locations indicated by the arrows as shown in fig. 12 and then remove the top part (removed cover in fig. 13d).
2. Bend the trimmer line in the middle of its length and slide the bend into the notch and firmly wind on the trimmer line, first on to one half of the spool in the indicated direction on the spool and then insert the free end into the groove on the edge of the spool. Then wind on the second half of the length of the trimmer line on the the second half of the spool in the opposite direction and secure the free end in the groove as shown in fig. 13a to fig. 13c. Then place the cover back on to the tang (fig. 13d) and ensure that the cover is properly seated and secured in place, otherwise the cover and spool will be flung out into free space when the grass trimmer is started.

#### MAINTAINING THE 3T STAR BLADE

- If the star blade is damaged, e.g. has cracks, chips, is rotationally imbalanced, etc., for example after impacting a stone, it must not be used. An imbalanced star blade will cause excessive vibrations and damage

to the grass trimmer (part no. of the 3T star blade is 8791900C). The star blade must not be repaired, e.g. by the welding on of additional parts, it must not be modified in any way for reason of affecting safety at high rotation speeds. We recommend having sharpening performed by a professional who is aware of the level of safety that must be achieved, namely rotational balance.

#### WARNING

- Perform installation or servicing (maintenance) tasks with the battery removed from the battery-powered tool.



#### SPARE PARTS AVAILABLE FOR PURCHASE IF REQUIRED





Name	Part number
Spool with line 	8791900A
Complete head with spool and line 	8791900B
3T star blade 	8791900C
Mounting elements of the 3T star blade 	8791900D

Table 3

- Prevent water from entering into the grass trimmer, protect it from rain and do not submerge the head with the motor in water. Prevent the plastic parts of the grass trimmer from coming into contact with organic solvents and cleaning products containing cleaning sand as this would damage the cover.

## VII. Safety instructions for work with the grass trimmer



The operation of the grass trimmer generates an electromagnetic field during operation, which may negatively affect the operation of active or passive medical implants (pacemakers) and threaten the life of the user. Prior to using this grass trimmer, ask a doctor or the manufacturer of the implant, whether you may work with this compressor.

#### WARNING

- Never permit children, persons with reduced mobility, mental perception or mental disorders, or persons with insufficient experience or knowledge or persons not acquainted with these instruction to use this grass trimmer. Local regulations may limit the age of the user.

- Keep in mind that the operator or user is responsible for accidents or hazards that result to other persons or to their property.

- Use the grass trimmer during daylight or under good artificial lighting.

#### WARNING

- Never work with a power tool if there are people in the near vicinity, especially children or household pets. Maintain a minimum clearance of at least 15 m.

- When working, do not bend over, and for the entire time maintain balance, always be secure when standing on slopes and when walking, and never run.

#### WARNING

- Do not touch the moving parts before disconnecting the power supply and the moving parts come to a stop.

- When working with the grass trimmer, always wear work footwear and long pants.

- Remove the battery from the grass trimmer in the following cases:

- 1) whenever the user walks away from the grass trimmer
- 2) before removing clogged material
- 3) before inspecting, cleaning or working on the grass trimmer
- 4) after coming into contact with a foreign object (rock, root, etc.) for the purpose of inspecting the grass trimmer for damage
- 5) if the grass trimmer starts to vibrate excessively, it is necessary to inspect it immediately.

#### WARNING

- Never operate the grass trimmer when that has damaged or missing guards or protections and when it does not have safety elements in their place or not installed.

- Never use the grass trimmer in poor weather conditions, especially if there is a risk of lightning strikes.
- Only turn on the motor when hands and feet are at a sufficient distance away from the grass trimming tool.
- Take care not to injure your feet and hands on the grass trimming tool.
- Always ensure that there is no foreign material in the vents.

#### OPERATING AND MAINTAINING BATTERY-POWERED TOOLS

- Only charge the cordless power tool using the charger specified by the manufacturer.** A charger that may be suitable for one type of battery pack, may lead to a fire hazard if used with a different battery pack.
- Only use the power tool with a battery pack that is explicitly determined for the given tool.** Using any other battery pack may create an accident or fire hazard.
- When the battery pack is not being used, protect it against contact with other metal items such as paper clips, coins, keys, nails, screws or other small metal items that could make a connection between both battery contacts.** Short circuiting the battery contacts may cause burns or a fire.
- Incorrect use may cause liquids to leak out of the battery; avoid coming into contact with them. In the event of accidental contact with these liquids, rinse the affected area with water. In the event that the liquid enters the eye, seek medical help.** Liquids leaking from the battery may cause inflammations or burns.
- A battery pack or power tool that is damaged or modified, must not be used.** Damaged or modified batteries may behave erratically, which may result in a fire, an explosion or an injury hazard.
- Battery packs or power tools must not be exposed to a fire or excessive heat.** Exposure to fire or a temperature exceeding 50°C may result in an explosion.
- It is necessary to adhere to all battery charging instructions and not to charge the battery pack or power tool outside the temperature range**

#### specified in this user's manual.

*Incorrect charging, or charging at temperatures outside the specified range may damage the battery and increase the risk of fire.*

#### SERVICE

- Have your cordless power tool repaired by a qualified person using identical spare parts.** This will ensure that the same level of safety will be achieved as before the repair of the power tool.
- Damaged battery packs must never be repaired.** The battery pack should only be repaired by the manufacturer or at an authorised service centre.

### VIII. Safety instructions for the battery charger and battery

- Read the user's manual before charging.
- The charger is intended only for charging indoors. It is necessary to protect it against rain, high humidity and temperatures over 40°C.
- The charger is only intended for charging batteries from the SHARE 20 V product line and must not be used for charging other batteries or other purposes.
- Prevent the charger from being used by persons (including children) whose physical, sensory or mental disability or incapacity or insufficient experience or knowledge prevents them from safely using the grass trimmer without supervision or instruction. Children must not play with the grass trimmer. It is generally not assumed that the charger will be used by very small children (age 0-3 years inclusive) and used by small children without supervision (age between 3 and 8 years). It is conceded that seriously handicapped persons may have needs outside the level specified by norms EN 60335-1 and EN IEC 60335-2-29.
- When charging, provide for ventilation since fumes may be released if the battery of the grass trimmer is damaged as a result of incorrect handling (e.g. as a result of being dropped).
- Protect the charger against impacts and falls and prevent water from entering into the charger, and protect it against rodents.

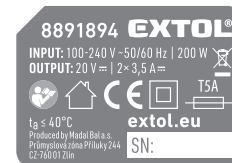


#### SAFETY INSTRUCTIONS FOR THE BATTERY

- Charge the battery at an ambient temperature range of 10°C to 40°C.
- Protect the battery against rain, frost, high humidity, high temperatures (over 50°C), against mechanical damage (impacts and falls), and never open, burn or short circuit the battery. Store the battery fully charged, and to achieve the longest possible battery lifetime, fully charge the battery after several months of storage (we recommend charging every 6 months).
- Do not store the battery in temperatures below freezing point. The battery capacity is significantly reduced in freezing and high ambient temperatures and it is also damaged by these temperatures.

### IX. Meanings of markings on the labels

#### MEANINGS OF MARKINGS ON THE LABEL OF THE CHARGER



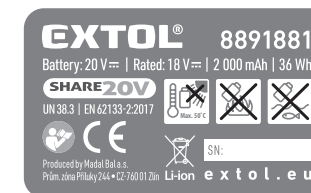
	Product with protection class II.
	Protect the charger against rain, high humidity and the entry of water. Use indoors.
	Fuse for 5 A.
	DC connector polarity for charging the battery.
$t_a \leq 40^\circ\text{C}$	Nominal ambient temperature for charging.
Input: 100-240V~50/60Hz	Input voltage and frequency
Output: 20V= / 2x3.5A	Output (charging) voltage and current.
SN:	Comprises the year and month of manufacture and production series designation

Table 4

Note regarding table 4:

The meaning of other pictograms identical to the pictograms shown on the cordless power tool is provided in table 6.

#### MEANINGS OF MARKINGS ON THE LABEL OF THE BATTERY



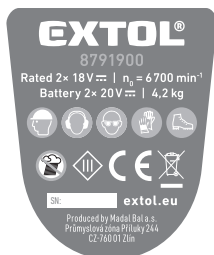
	Do not expose the battery to direct sunlight and temperatures over 50°C.
	Do not burn the battery.
	Prevent the battery from coming into contact with water and high humidity.
	Do not throw the battery out with household waste, see subsequent paragraph about waste disposal
20V= / 18V=	Terminal voltage of a fully charged battery without load (20 V) and under load (18 V).
XX mAh / XX Wh	Capacity of battery; watt-hour load of the battery.
Year of manufacture and serial number (SN:)	Comprises the year and month of manufacture and production series designation

Table 5

Note regarding table 5:

The meaning of other pictograms identical to the pictograms shown on the cordless power tool is provided below.

**MEANINGS OF THE MARKINGS  
ON THE LABEL OF THE CORDLESS POWER  
TOOL AND SAFETY INSTRUCTIONS**



	Read the user's manual before using the product.
	The product meets the respective EU harmonisation legal directives.
	Electrical waste, see below.
	During work, use certified eye, hearing protection with a sufficient level of protection. Consult the sufficient level of protection for the dust generated from the given material at a personal protective equipment store.
	Use head protection in places where there is a risk of falling objects.
	While working use anti-slip protective footwear.
	While working use protective gloves.
	Protect the grass trimmer against rain and the ingress of water.
	Do not install a saw blade with teeth on the grass trimmer.
	Product with protection class III.

	Do not insert your hands and feet into the area under the guard, risk of injury by the rotating tool. If necessary, turn off the motor and wait for the grass trimmer to come to a complete stop.
	Attention, risk of cuts by the rotating tool.
	Risk of persons being hit by material that is deflected by the rotating tool. Keep bystanders at a safe distance.
	When working with the grass trimmer, prevent access to persons to a distance no less than 15 m in a 360° radius from the work location due to material being deflected by the rotating tool.
	The rating label of the power tool includes the year and month of manufacture of the power tool and its serial production number.

**Table 6**

**X. Storage**

- Store the power tool in a safe, dry location that is out of reach of children and protect it against mechanical damage, direct sunlight, temperature greater than 40°C, frost, high humidity and ingress of water. Prior to storing the power tool, take the battery out of it.
- Protect the battery against rain, frost, high humidity, temperatures above 50°C, against mechanical damage (e.g. being dropped) and never open or burn it.
- Store the battery fully charged and to ensure the longest possible lifetime fully charge it after several months (no later than after 6 months).
- **The battery capacity is significantly reduced in freezing and high ambient temperatures and it is also damaged by these temperatures.**
- Protect the battery contacts against soiling, deformation or other damage and prevent conductive bridging of the battery contacts by taping over the connectors, e.g. using plastic tape, to prevent the battery from short-circuiting, which could result in a subsequent fire or explosion.
- Ensure that children do not play with the battery or the power tool.

**XI. Waste disposal**

- Throw packaging into the appropriate sorted waste container.
- The power tool and charger are deemed as electrical equipment that must not be thrown out with household waste, but rather according to the European Directive (EU) 2012/199, they must be handed over for ecological disposal/recycling at an appropriate electrical waste collection point because they contain substances that are hazardous to the environment.
- Prior to handing over the cordless power tool for disposal, the battery must be removed, which, likewise, must not be thrown out with household waste, but rather must be handed over separately for ecological disposal at a battery collection point because it contains substances that are hazardous to the environment. You will receive information about electrical equipment collection points at your local town council office.



**Li-ion**

**ES Declaration of Conformity**

**Subject of declaration - model, product identification:**

**Extol® Industrial 8791900**

Cordless grass trimmer/brushcutter SHARE 20 V; variant with the battery and charger.

**Extol® Industrial 8791901**

Cordless grass trimmer/brushcutter SHARE 20 V, variant without the battery and without charger.

**Manufacturer Madal Bal a.s. Bartošova 40/3, CZ-760 01 Zlín • Company ID No.: 49433717**

hereby declares

that the product described above is in conformity with all relevant stipulations of harmonisation legal regulations of the European Union: 2006/42 ES; (EU) 2011/65; (EU) 2014/30; 2000/14 ES.

This declaration is issued under the exclusive responsibility of the manufacturer.

**Harmonisation norms (including their amendments, if any exist), which were used in the assessment of conformity and on the basis of which the Declaration of conformity is issued:**

EN 60335-1:2012; EN 50636-2-91:2014; EN ISO 11806-1:2022; EN IEC 55014-1:2021; EN IEC 55014-2:2021; EN ISO 3744:2010; EN IEC 63000:2018; EN 62233:2008

Measured acoustic power level of the equipment representing the given model, uncertainty K: 93.7 dB(A); K=±2.6 dB(A)  
Guaranteed acoustic power level of the equipment: 96 dB(A)

The technical documentation 2006/42 ES, 2000/14 ES was drawn up by Martin Šenkýř at the address of Madal Bal, a.s., Průmyslová zóna Příluky 244, 760 01 Zlín, Czech Republic. The Technical Documentation (2006/42 ES, 2000/14 ES) is available at the above address of Madal Bal, a.s. Conformity assessment procedure (2006/42 ES, 2000/14 ES) Verification of the individual products by the notified entity no.: 0036 TÜV SÜD Industrie Service GmbH, Westendstrasse 199, 80686 Munich and notified entity no.: 0123 TÜV SÜD Product Service GmbH Ridlerstrasse 65 80339 Munich, Germany.

**Place and date of issue of ES Declaration of Conformity: Zlín 12.1.2024**

On behalf of Madal Bal, a.s.

Martin Šenkýř  
Member of the Board of Directors